

Realizzazione di allacciamenti aerei Swisscom per edifici

Stimatissima cliente, stimatissimo cliente

In questo opuscolo troverà le informazioni sugli allacciamenti aerei Swisscom necessarie per i lavori di progettazione e realizzazione di nuovi edifici. Swisscom realizza l'allacciamento aereo dell'edificio alla rete fissa insieme ai propri partner per il montaggio.

Decorso dell'ordine



Richiesta a Swisscom

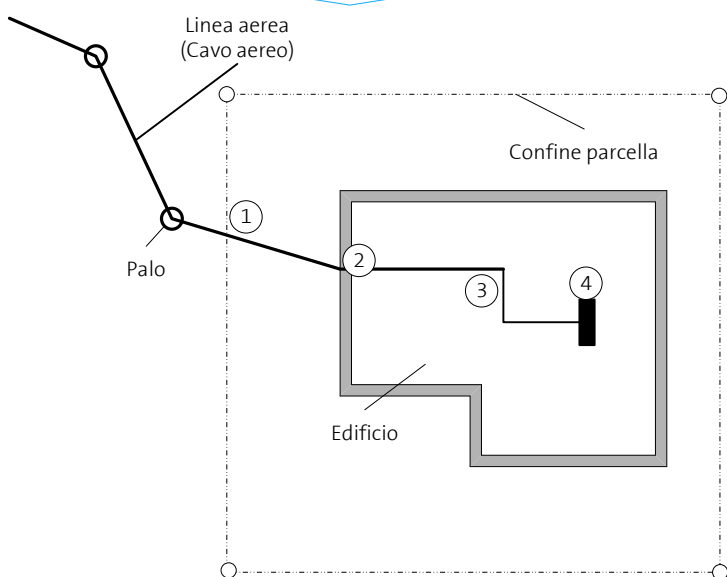
L'allacciamento alla rete Swisscom può essere richiesto con il modulo per l'allacciamento di telecomunicazione o direttamente via Internet.

Tracciato della linea all'interno dell'edificio

Il tracciato del canale di protezione cavi all'interno dell'edificio fino all'armadio di raccordo o all'armadio combinato deve essere eseguito dal committente.

Linea di allacciamento aerea

La linea di allacciamento è realizzata con pali di un partner Swisscom per la costruzione di reti fino alla parcella o all'introduzione nell'edificio, lavori di allacciamento nell'armadio di raccordo inclusi.



- ① Linea di allacciamento
- ② Introduzione nell'edificio
- ③ Canale di protezione cavi all'interno dell'edificio
- ④ Il punto di separazione della rete può anche essere preparato per un eventuale allacciamento sotterraneo

Preparazione da parte del committente

1

Linea di allacciamento

Nella progettazione della linea aerea di allacciamento occorre rispettare le seguenti condizioni:

- la linea di allacciamento di norma non deve transitare sopra a balconi o finestre
- se possibile, scegliere il punto di ancoraggio su un angolo dell'edificio (punto di ancoraggio robusto – l'ideale è una trave del tetto)
- la distanza di sicurezza tra la linea di allacciamento e l'impianto di protezione contro i fulmini (conduttore, pluviali e grondaie) deve essere almeno di 60 cm
- il punto di introduzione nell'edificio deve essere scelto alla massima altezza possibile dal suolo, ma in ogni caso non > 6 m.

2

Introduzione nell'edificio (vd. retro)

La linea di allacciamento deve essere ancorata nelle immediate vicinanze dell'introduzione nell'edificio con una vite a occhio.

Fino a due allacciamenti l'introduzione deve essere effettuata con un tubo almeno di dimensioni M32.

In caso di più di due allacciamenti deve essere utilizzato un tubo almeno di dimensioni M40.

3

Tracciato della linea all'interno dell'edificio (vd. retro)

Il tracciato della linea all'interno dell'edificio fino all'armadio di raccordo può essere scelto liberamente. Fino a due allacciamenti Swisscom necessita di un tubo di installazione almeno di dimensioni M32.

In caso di più allacciamenti è necessario un tubo di installazione almeno di dimensioni M40.

4

Armadio di raccordo (punto di separazione della rete)

L'armadio di raccordo e la piastra di base corrispondente devono essere montati in una posizione adeguata. Le dimensioni dell'armadio di raccordo sono determinate dalle dimensioni del cavo di allacciamento (vd. retro).

L'ubicazione dell'armadio di raccordo può essere scelta liberamente.

Rispettare le seguenti indicazioni:

- l'armadio di raccordo deve essere posizionato in un luogo asciutto e facilmente accessibile
- evitare le pareti esterne a contatto diretto con la terra
- impedire l'accesso alle persone non autorizzate
- posare un tubo separato per la linea di messa a terra

Procedura per l'allacciamento della linea

Linea di allacciamento (Cu)

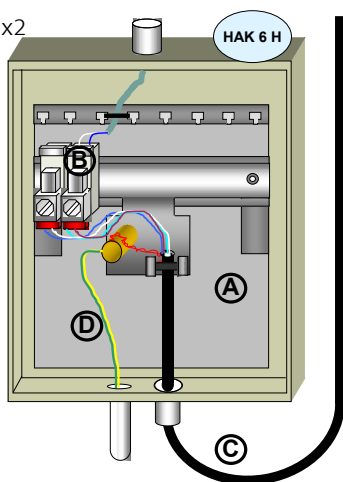
Il cavo aereo di allacciamento viene condotto all'interno dell'edificio direttamente dall'ultimo palo e tirato fino all'armadio di raccordo.

Introduzione nell'edificio

Il punto di introduzione nell'edificio tra il cavo di allacciamento e il tubo di introduzione viene sigillato con mastice.

Armadio di raccordo HAK Hybrid (punto di separazione della rete)

A = Piastra di base ibrida
B = Modulo di raccordo 1x2
C = Cavo in rame
D = Filo di terra



- I fili del cavo in Cu devono essere intercalati sui moduli di raccordo 1x2 con protezione integrata contro le sovratensioni.
- I fili di accompagnamento del cavo devono essere collegati al morsetto di messa a terra previsto.
- La linea di collegamento all'equipotenziale dell'edificio deve essere realizzata con un conduttore di terra (giallo-verde) di almeno 2.5 mm².
- Il cavo di terra deve essere condotto in un tubo separato.
- Sull'armadio di raccordo devono essere applicate le iscrizioni.

Avvertenze per gli impianti:

Negli impianti devono essere rispettate le "Direttive per l'installazione di impianti di telecomunicazione" (DIT) dell'USIE, l'opuscolo "Punto di separazione della rete di Swisscom" e le norme NIBT.

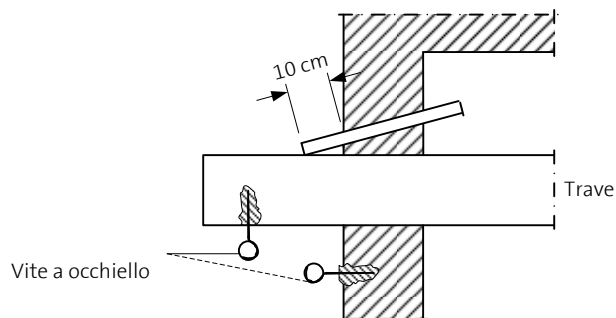
Devono essere rispettate le norme di sicurezza della legislazione sugli impianti elettrici, in particolare deve essere assicurato l'equipotenziale.

Impianto interno

L'impianto interno è di competenza del committente e per la sua realizzazione devono essere rispettate le prescrizioni dell'UFCom (Prescrizioni tecniche relative alle interfacce delle reti di telecomunicazione; Proprietà delle interfacce del servizio universale). Valgono inoltre le prescrizioni di sicurezza della legislazione sugli impianti elettrici.

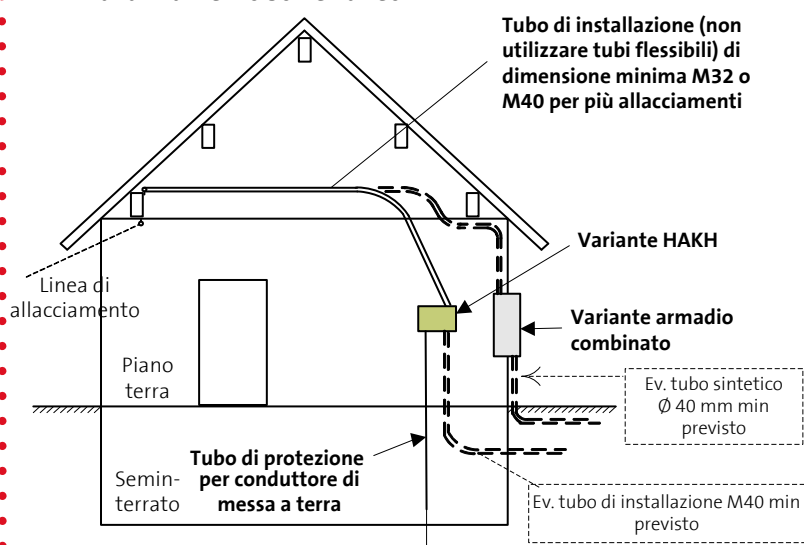
Introduzione nell'edificio

Tubo di installazione di grandezza minima M32 fino a due allacciamenti
Tubo di installazione di grandezza minima M40 per più di due allacciamenti



Armadio di raccordo (HAK Hybrid)

Tracciato della linea all'interno dell'edificio con allacciamento aereo e in previsione di un eventuale allacciamento sotterraneo



Descrizione	Dimensioni l x h / p (cm)	N. Swisscom
HAK 6 H V4 AP	24x42x12	141.315.2
HAK 6 H V4 UP	32.4x38.4x10.7	141.316.0
Modulo di raccordo 1x2 Q-MX2000	-	141.701.3

Direttive per l'esecuzione dei lavori:

- Le linee dell'impianto interno e il cavo di allacciamento non devono essere posati nel medesimo tubo; distanza minima 1 cm.
- In caso di tracciato lungo o complesso montare scatole ausiliarie per il tiro dei cavi.
- Il tubo per il cavo di allacciamento deve essere munito di un filo per il tiro dei cavi.
- L'armadio di raccordo per gli elementi di connessione viene fornito e montato dall'installatore.

Costruite con noi l'allacciamento del vostro edificio:

Troverete tutte le informazioni riguardanti la realizzazione di un allacciamento 7 giorni alla settimana, 24 ore su 24 all'indirizzo:

www.swisscom.com/it/wireline-access.html