

Exécution Swisscom d'un raccordement de bâtiment aérien

Chère cliente, cher client,

Le présent Flyer vous donne toutes les informations nécessaires de Swisscom pour l'élaboration du projet et l'exécution des travaux de raccordement aérien d'un nouveau bâtiment. Swisscom réalise avec les partenaires de montage le raccordement des bâtiments au réseau fixe.

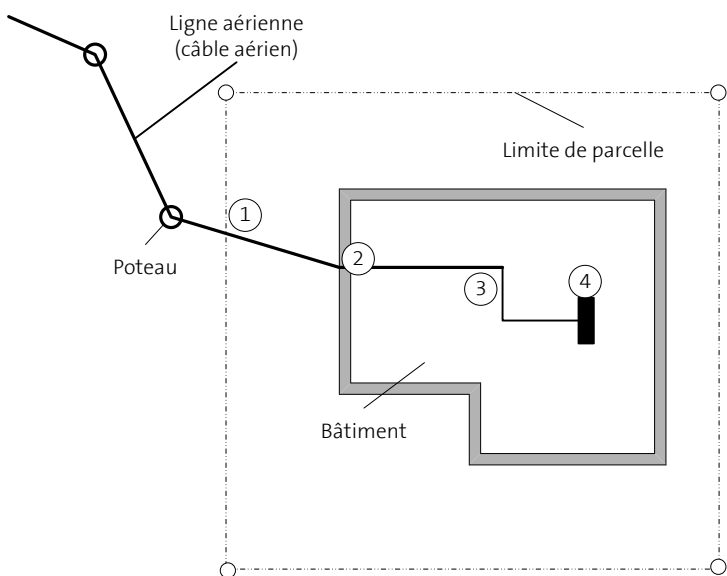
Déroulement de la commande et de l'ordre



Requête à Swisscom
Raccordement au réseau de Swisscom à l'aide du formulaire spécifique ou via Internet.

Tracé de la ligne dans le bâtiment
Le maître de l'ouvrage se charge de l'installation du tube dans le bâtiment jusqu'au caisson de raccordement ou au coffret combiné.

Ligne d'alimentation aérienne
Le raccordement de la ligne aérienne depuis le poteau jusqu'à la parcelle respectivement à l'introduction du bâtiment est exécuté par une entreprise de construction partenaire mandatée par Swisscom. Est aussi compris la connexion au caisson.



- ① Ligne de raccordement
- ② Introduction dans le bâtiment
- ③ Tube de protection de câble dans le bâtiment
- ④ Point de coupure de réseau, peut aussi être utilisé pour un raccordement souterrain

Procédure du côté du maître de l'ouvrage

1

Ligne de raccordement

Lors de la planification de la ligne de raccordement aérienne, il convient de respecter les points suivants:

- Ne pas installer de ligne au-dessus d'un balcon ou devant une fenêtre.
- Déterminer si possible le point d'ancrage sur un angle de la maison (point résistant idéal: poutre faîtière).
- La distance de sécurité entre les lignes et les installations parafoudre (conducteur parafoudre, chéneau et descente de chéneau) est de min. 60 cm.
- Choisir le point le plus élevé possible pour l'introduction dans le bâtiment mais pas plus haut que 6 m.

2

Introduction dans le bâtiment

La ligne doit être attachée directement à l'introduction avec une vis à œillet

Jusqu'à deux raccordements, prévoir un tube d'installation au minimum de M32.

Pour plus de deux raccordements, prévoir un tube d'installation au minimum de M40.

3

Tracé de la ligne dans le bâtiment

Le tracé de la ligne dans le bâtiment peut être choisi librement. Jusqu'à deux raccordements, Swisscom a besoin de:

- un tube d'installation de minimum M32
- et pour plus de deux raccordements de:
- un tube d'installation de minimum M40

4

Point de coupure du réseau (caisson)

Le caisson de raccordement et la plaque de base doivent être installés à un endroit approprié. La taille du caisson dépend de la taille du câble (cf. verso).

L'emplacement du caisson dans le bâtiment peut être choisi librement.

Il y a lieu de respecter les points suivants:

- Installation du caisson dans un endroit sec et d'accès facile.
- Eviter une installation sur un mur extérieur au contact direct avec le sol.
- Prendre des mesures pour empêcher l'accès aux personnes non autorisées.
- Installer un tube à part pour la mise à terre.

Procédure du côté de la ligne de raccordement

Ligne de raccordement (Cu)

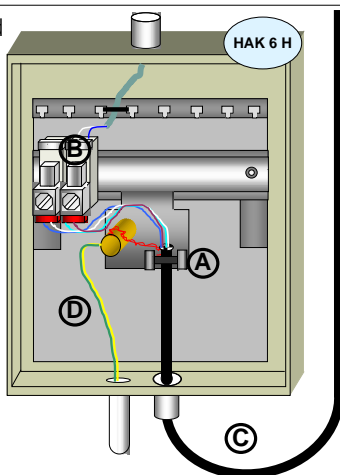
Le câble de raccordement aérien est posé depuis le dernier poteau dans le bâtiment puis introduit jusqu'au caisson de raccordement.

Introduction dans le bâtiment

L'introduction entre le câble de raccordement et le tube d'installation est rendue étanche avec le Kit de joints.

Point de coupure du réseau HAK Hybrid (point de coupure réseau)

A = Plaque de base hybrid
B = Modul de raccdt. 1x2
C = Câble cuivre
D = Fil de terre



- Les conducteurs du câble cuivre doivent être connectés sur les modules de raccordement 1x2 équipés de parasurtensions intégrés.
- Le fil de terre doit être raccordé au point d'équipotentiel.
- Un fil de terre (jaune-vert) min. 2.5 mm² doit être mis en place entre la borne de mise à la terre de la plaque de base et le point d'équipotentiel du bâtiment.
- Le fil de terre doit être tiré dans un tube séparé.
- Le caisson de raccordement doit porter les inscriptions spécifiques.

Remarques relatives aux installations:

La directive des installations d'équipements de télécommunications (DIT) de l'USEI ainsi que la brochure «Point de séparation du réseau de Swisscom» et la NIBT doivent être respectées.

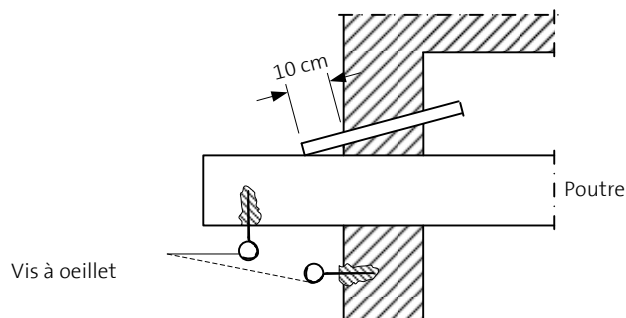
Les prescriptions de sécurité de la loi sur l'électricité, notamment celles sur l'équipotentialité, doivent être respectées.

Installation domestique

L'exécution de l'installation intérieure incombe au maître de l'ouvrage. Les normes de l'OFCOM doivent être respectées (par ex. prescriptions techniques relatives au point de coupure de réseaux de télécommunications; propriétés des interfaces du service universel). Les prescriptions de la loi sur l'électricité doivent également être respectées.

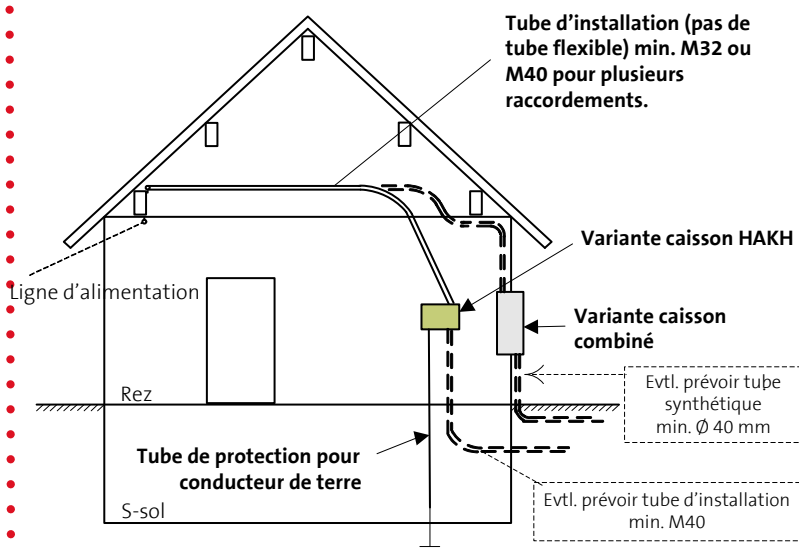
Introduction dans le bâtiment

Tube d'installation minimum M32 pour deux raccordements
Tube d'installation minimum M40 pour plus de deux raccordements



Point de coupure du réseau (HAK Hybrid)

Introduction aérienne respectivement souterraine par le maître de l'ouvrage.



Description	Dimension l x h / p (cm)	No Swisscom
Boîtier HAK 6 Hybrid AP y.c. plaque de base	21.5x32/7.5	104.099.7
Module de raccordement 1x2 Q-MX2000	-	141.701.3

Remarques relatives à l'exécution:

- Les câbles de l'installation intérieure et la ligne de raccordement ne doivent pas être posés dans le même tube; distance minimale 1 cm.
- Lors de tracés du tube de protection long ou compliqués, monter des boîtes de passage pour le tirage du câble.
- Un fil de tirage doit être installé dans le tube pour la ligne de raccordement.
- Le caisson pour les éléments de connexion est livré et posé par l'installateur électricien.

Construisez le raccordement de bâtiment avec nous:

7 jours / 7 – 24 heures / 24, obtenez toutes les informations sur la construction d'un raccordement sous:

www.swisscom.com/fr/wireline-access.html