

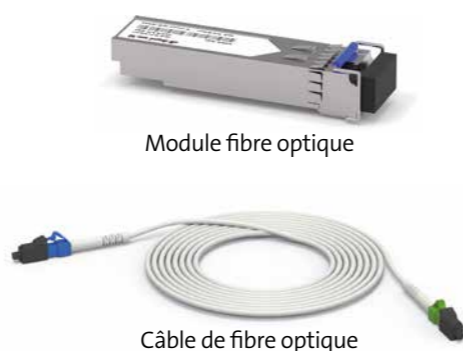


Kit fibre optique pour Internet-Box

Utilisez la technologie fibre optique 1 Gbit/s

(Italiano sul retro)

➔ Contenu de votre paquet:



Le câble à fibre optique est fragile. Ne le pliez pas et ne touchez pas les extrémités dénudées.



Votre Internet est maintenant configuré.

8 Allumez l'Internet-Box et patientez 5 minutes, jusqu'à ce que le voyant LED sur la face avant s'allume en blanc.



7 Raccordez l'autre extrémité du câble fibre optique à la prise fibre optique.



Utilisez le même emplacement que celui de l'ancien câble (voir étape 3).

1 Vous avez l'une de ces Internet-Box.

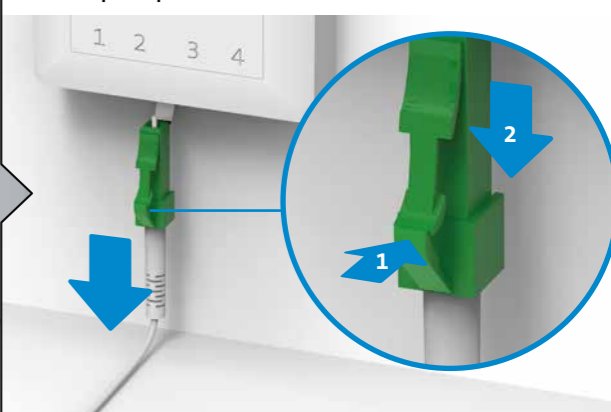


L'installation est identique sur toutes les Internet-Box.

2 Eteignez l'Internet-Box.

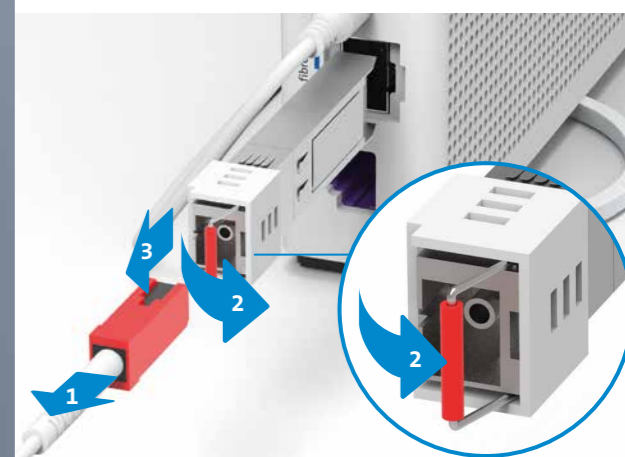


3 Débranchez le câble à fibre optique ou DSL.



Notez le numéro du slot. Appuyez sur le levier contre la prise 1 et le câble pourra facilement être retiré 2.

4 Retirez ensuite le module et le câble à fibre optique de l'Internet-Box ...



... ou le câble DSL.



Aperçu de l'installation



6 Raccordez le (nouveau) câble fibre optique à l'Internet-Box.



Retirez les embouts de protection et raccordez l'extrémité bleue du câble à l'Internet-Box.

5 Installez le module fibre optique bleu.



Insérez le module fibre optique dans le port «fibre» jusqu'à ce qu'il s'encastre. Les marquages en bleu sur le module fibre optique (étrier) et l'Internet-Box figurent du même côté.

Si vous avez un module G.fast, retirez-le également.

