



**swisscom**

Von \_\_\_\_\_  
Datum 30. September 2017  
Thema Technische und physikalische Anforderungen an die  
Hausinstallation

geht an \_\_\_\_\_  
zur Kenntnis

## Technische und physikalische Anforderungen an die Hausinstallation für die Erbringung des öffentlichen Telefondienstes und den Zugang zum Internet mittels Kupfer- oder Glasfaser-Anschluss

Geltungsbereich	
Dok-ID	
Version	1.0
Status	
Ersetzt Version	
Ausgabedatum	
gültig ab	
gültig bis	
Dokumentname	2017-09-30_GV18_Hausinstallation_V1.0_de
Ablage	
Archivierung	



**swisscom**

## Inhaltsverzeichnis

1	Einleitung.....	3
1.1	Ausgangslage.....	3
1.2	Ziel, Zweck und Abgrenzung.....	3
1.3	Geltungsbereich.....	3
1.4	Begriffe, Abkürzungen.....	3
1.5	Referenzierte Dokumente.....	4
2	Anforderung an die Hausinstallation.....	4
2.1	Definitionen der Installationsbereiche der drei Anschlusstypen.....	4
2.2	Allgemein.....	5
2.3	Hausinstallation bei Anschlussnetz Kupfer.....	6
2.3.1	Vorgaben zum Kupferkabel.....	6
2.3.2	DSL-Dose DD bei Anschlussnetz Kupfer eine Voraussetzung für „Zugang zu Internet“.....	6
2.4	Hausinstallation bei Anschlussnetz Glasfaser.....	8
2.4.1	Vorgaben zu Anschlussnetz Glasfaser und zur Installation im Haus.....	8
2.4.2	Glasfasersteckdose OTO (Optical Telecommunications Outlet).....	8
2.5	Netzabschlussgerät NAG für Dienste öffentliche Telephonie und Zugang zum Internet.....	8
2.6	Steckerbuchsen für drahtgebundene Telefonendgeräte FXS und ISDN.....	9
2.7	Anschlusszenarien.....	9
3	Anhang: Beispiele der DSL-Dose DD.....	10
4	Anhang: Beispiele der 4-fach Glasfaserdose OTO (max. 4 Fasern).....	12



# swisscom

## **1 Einleitung**

### **1.1 Ausgangslage**

Grundlage ist die Verordnung über Fernmeldedienste (FDV) [3], im Speziellen die Artikel 16 und 17.

### **1.2 Ziel, Zweck und Abgrenzung**

Im diesem Dokument werden die technischen und physikalischen Anforderungen an die Hausinstallation festgehalten, die Voraussetzung sind für die Erbringung des öffentlichen Telefondienstes und den Zugang zum Internet mittels Kupfer- oder Glasfaseranschluss im Rahmen der Grundversorgung (gemäss Vorgabe TAV [4]; siehe auch Abbildung 1).

Das Dokument richtet sich an Hauseigentümer, Planer und Installateure von hausinternen Kommunikationsanlagen.

Die Zuständigkeit von Swisscom für die Bereitstellung von Fernmeldeanlagen im Rahmen der Grundversorgung (hier den physikalischen Grundversorgungsanschluss, GV-Anschluss) endet beim Gebäudeeinführungspunkt (Building Entry Point BEP; bzw. der Netztrennstelle NTS). Swisscom ist nicht verpflichtet, die Hausinstallation bereitzustellen. Die Hausinstallation hat aber Einfluss auf die Übertragungsqualität und damit auf die verfügbaren Dienste am Network Termination Point NTP, welche Swisscom in der Grundversorgung erbringt. Damit ein einwandfreies Erbringen und die Einhaltung der Qualitätsvorgaben des BAKOM der am NTP verfügbaren GV-Dienste garantiert werden kann, muss die Hausinstallation den vorliegenden Anforderungen genügen.

Swisscom ist nicht zuständig für die Stromzufuhr zu den Geräten in der Hausinstallation, auch nicht für die Notversorgung bei Ausfall der Stromversorgung. Die bisherige Verpflichtung bei PSTN bzw. ISDN Endgeräten zum Erhalt der grundlegenden Funktionen der Verbindung bei Stromausfall während einer Stunde ist per 1.1.2018 aufgehoben.

### **1.3 Geltungsbereich**

Die Anforderungen betreffen den in der Grundversorgung enthaltenen öffentlichen Telefondienst am drahtgebundenen Anschluss für analoge Telefongeräte (bis Ende 2021), am drahtgebundenen digitalen Anschluss für ISDN Endgeräte (bis Ende 2021), sowie den Zugang zum öffentlichen Telefondienst und zum Internet über die Ethernet Schnittstelle Base-T nach Standard IEEE 802.3 [4]. EMV und elektrische Sicherheit sind nicht Bestandteil dieses Dokumentes.

### **1.4 Begriffe, Abkürzungen**

ADSL	Asymmetric Digital Subscriber Line
BAKOM	Bundesamt für Kommunikation
BEP	Gebäudeeinführungspunkt (Building Entry Point), gleichbedeutend mit Netztrennstelle (NTS)
DD	DSL-Dose
DSL	Digital Subscriber Line
EG	Endgerät
EMV	Elektromagnetische Verträglichkeit
FDV	Verordnung über Fernmeldedienste
FXS	analoge Telefonendgeräte (Foreign Exchange Station)





swisscom

Der Netzabschlusspunkt des Telefondienstes mit der ISDN Schnittstelle [4] ist das ISDN-Port am Netzabschlussgerät NAG.

Der Netzabschlusspunkt für den öffentlichen Telefondienst über IP und für den Zugang zum Internet ist die Ethernet-Schnittstelle Base-T [4] am Ausgang des Netzabschlussgerätes NAG.

Die Hausinstallation beginnt beim BEP, führt zur DSL-Dose DD (Kupfer) oder OTO (Glasfaser) und endet beim NTP. Dabei handelt es sich immer um eine Punkt-Punkt-Verbindung.

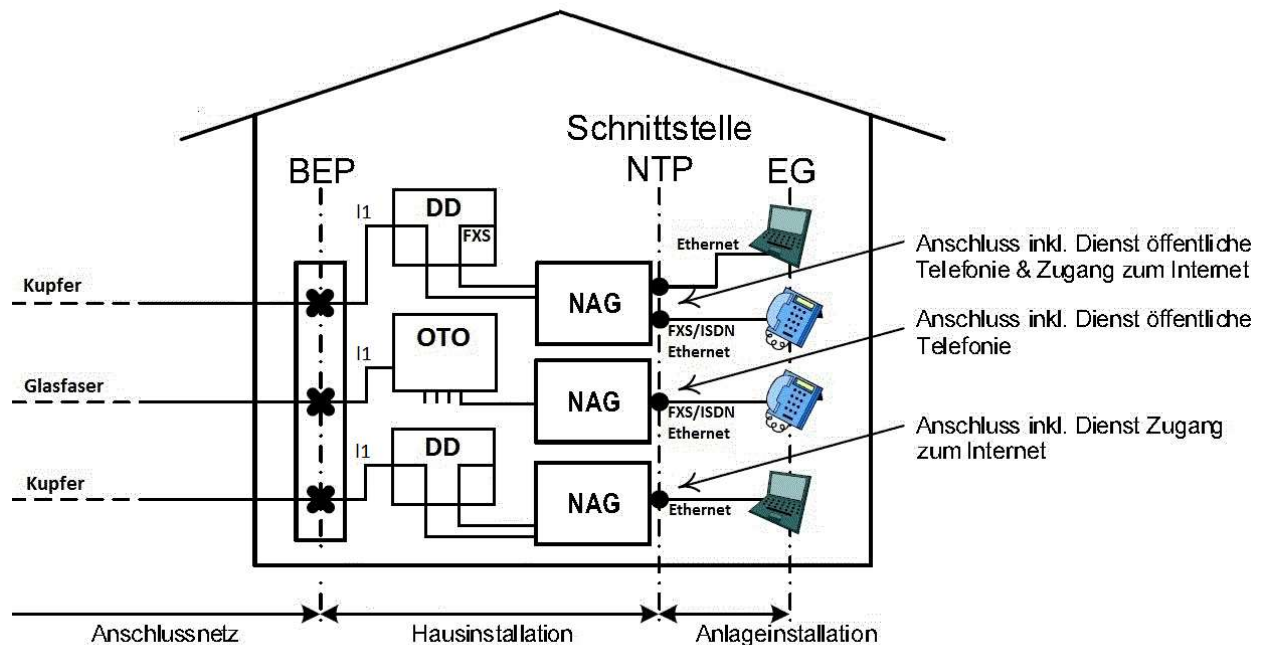


Abbildung 1: Definitionen der Installationsbereiche der drei Anschlussstypen

## 2.2 Allgemein

Swisscom oder ein Kooperationspartner erschliessen ein Gebäude am Gebäudeeinführungspunkt BEP in der Regel entweder mittels Kupfer oder Glasfaser FTTH (Technologie des Anschlussnetzes).

In der Hausinstallation muss grundsätzlich die gleiche Technologie zur Anwendung kommen wie im Anschlussnetz.

Technologiewechselfreie Ende zu Ende Verbindungen von Swisscom bis zum Grundversorgungsanschluss eines Endkunden in seinem Haus/Wohnung sind Voraussetzung für die Erreichung der Qualitätsvorgaben des BAKOM der am NTP verfügbaren GV-Dienste.

Die Kupferleitung bzw. optische Faser muss ausschliesslich für den entsprechenden Anschluss zur Verfügung stehen (keine Benutzung anderer Frequenzbänder/Wellenlängen auf derselben Leitung). Ausgenommen sind weitere Anschlüsse/Dienste von Swisscom.



**swisscom**

## **2.3 Hausinstallation bei Anschlussnetz Kupfer**

### **2.3.1 Vorgaben zum Kupferkabel**

Die massgebenden Werte für die Hausinstallation, sind:

Gleichstromwiderstand der Ader  $\leq 10 \Omega/100\text{m}$  bei  $20^\circ \text{C}$

Wellendämpfung  $\leq 1 \text{ dB}/100\text{m}$  bei  $40 \text{ kHz}$

Für die Hausinstallation wird pro Anschluss verdrehtes Kabel mit dem Leiterdurchmesser von mindestens  $0.5 \text{ mm}$  vorgeschrieben. Dabei darf die maximale Leitungslänge von BEP bis zur DD  $100 \text{ m}$  betragen (vgl. Abb. 1,  $l_1 \leq 100 \text{ m}$ ). Das Kabel U 72 oder auch Kabelpaare vom Typ Cat5, mit Wellenwiderstand  $100\text{-}135$  ( $\pm 15\%$ ) Ohm, werden empfohlen. Bereits installierte I83-Kabel können weiter verwendet werden, I83-Kabel sollen jedoch nicht mehr für Neuinstallationen eingesetzt werden.

Grössere Durchmesser und/oder bessere Kabeltypen (verdreht und geschirmt) sind von Vorteil (für bessere Störfestigkeit und bessere Übertragungseigenschaften).

### **2.3.2 DSL-Dose DD bei Anschlussnetz Kupfer eine Voraussetzung für „Zugang zu Internet“**

Damit der Grundversorgungsdienst „Zugang zum Internet“ in der geforderten Qualität auf der drahtgebundenen Netzschnittstelle (Kupfer) entsprechend erbracht werden kann, muss die Hausinstallation so (gemäss Abbildung 2) ausgeführt werden, dass das DSL-Signal vom BEP direkt zum NAG geführt wird und dabei nicht von Zweigleitungen (Nebenzweigen für weitere Steckdosen, schlechten Kontakten etc.; Bridge Taps) beeinflusst wird. Die Installation der DSL-Dose DD sorgt innerhalb der Hausinstallation für gute Signalführung.

Die DSL-Dose DD soll bei Wohneinheiten mit strukturierter Verkabelung im Wohnungsverteiler (zentraler Kommunikations-Schrank) montiert werden. Soll das NAG (Router) zwecks besserer Verteilung von Funksignalen an einem anderen Standort aufgestellt werden, können die Signale der DSL-Dose DD mit einer 8-poligen Twisted Pair Verbindung (Ethernet-Kabel RJ45, mindestens Typ Cat5e) an den neuen Standort verlängert werden.

Bei Nachrüstungen und in Neubauten ohne strukturierte Verkabelung soll die DSL-Dose DD im Wohnzimmer montiert werden.

Prinzipschema:

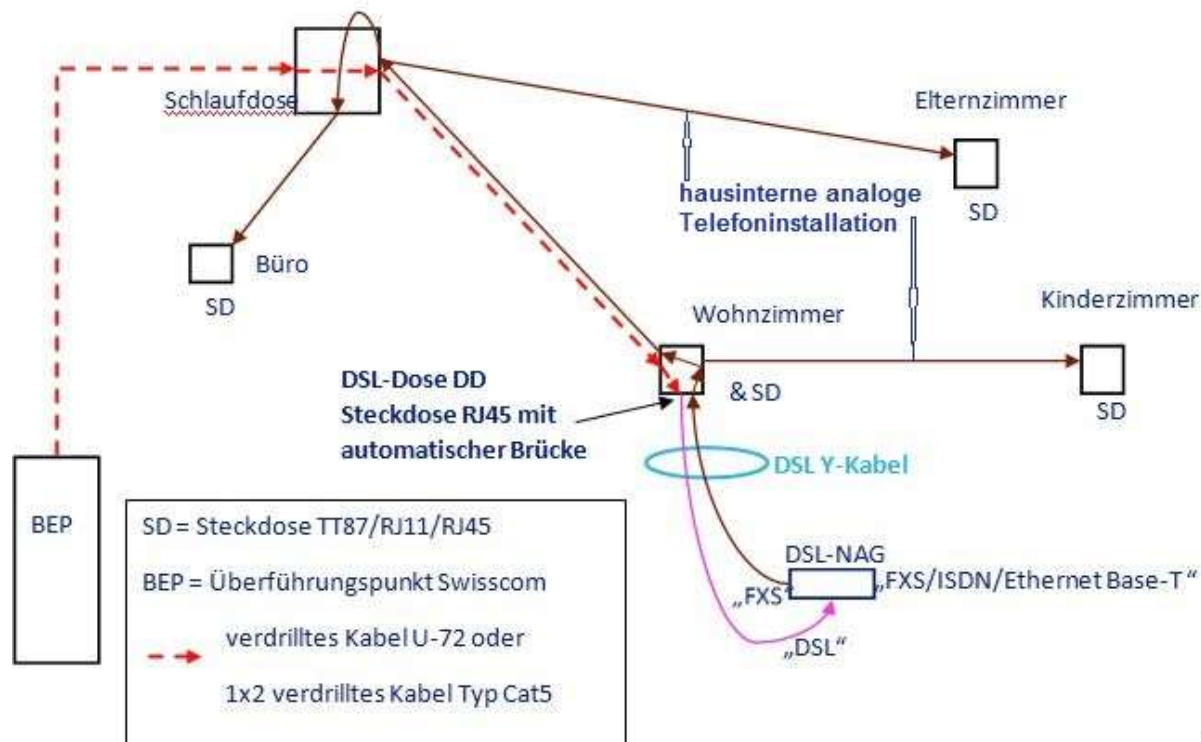


Abbildung 2: Prinzipschema der DSL-Dose DD

Interface	Pin Number							
	1	2	3	4	5	6	7	8
a/b von BEP	-	-	-	a	b	-	-	-
InHaus a/b	-	-	a	-	-	b	-	-

Tabelle 1: Pin-Belegung der RJ45 DSL-Dose (DD)

Die DSL-Dose DD (RJ45 Steckerbuchse) enthält eine automatische Brücke, welche bei Abwesenheit des DSL-NAG RJ45 Steckers die Pin 3 auf 4 und Pin 5 auf 6 verbindet. Zwecks eindeutiger Kennzeichnung der Funktion wird empfohlen, mindestens die Front dieser RJ45 Steckerbuchse in Violette (Pantone 268) einzufärben (die bisherige Farbe Blau (Pantone blue 285C) soll nicht mehr verwendet werden, ist aber weiterhin zulässig).



**swisscom**

## **2.4 Hausinstallation bei Anschlussnetz Glasfaser**

### **2.4.1 Vorgaben zu Anschlussnetz Glasfaser und zur Installation im Haus**

Die technischen Dokumente des BAKOM zu FTTH sind unter „BAKOM Arbeitsgruppen FTTH“ auf dem Web zu finden und enthalten alle für das Anschlussnetz und die Hausinstallation notwendigen Vorgaben.

Ergänzend kann auch das Swisscom Dokument „Handbuch FTTH Realisation – Inhouse Neu-/Umbauten“ [6] beigezogen werden.

Die Einhaltung der vom BAKOM aufgeführten „Technische Richtlinien betreffend FTTH-Installationen in Gebäuden. Physikalische Medien der Schicht 1, Ausgabe 3.0 (PDF, 705 kB, 05.03.2012)“ [5] ist Voraussetzung für die Erbringung der Grundversorgungsdienste.

### **2.4.2 Glasfasersteckdose OTO (Optical Telecommunications Outlet)**

Die 4-fach Glasfasersteckdose OTO soll bei Wohneinheiten mit strukturierter Verkabelung im Wohnungsverteiler (zentraler Kommunikations-Schrank) montiert werden. Soll das NAG (Router) zwecks besserer Verteilung von Funksignalen an einem anderen Standort aufgestellt werden, können die optischen Signale des OTO mit einem „Optical Extention Kit“ an den neuen Standort verlängert werden.

Bei Nachrüstungen und in Neubauten ohne strukturierte Verkabelung soll die Glasfasersteckdose OTO im Wohnzimmer montiert werden.

## **2.5 Netzabschlussgerät NAG für Dienste öffentliche Telephonie und Zugang zum Internet**

Für die Grundversorgungsdienste öffentliche Telephonie und Zugang zum Internet wird am Ende der Hausinstallation im Rahmen der Grundversorgungspflicht ein NAG von Swisscom zur Verfügung gestellt, das mindestens den Leistungsumfang dieser Basisdienste unterstützt. Das zur Verfügung gestellte NAG für die analoge und ISDN Schnittstelle ist Eigentum von Swisscom.

Alternativ kann ein NAG für den öffentlichen Telefondienst über IP und für den Zugang zum Internet über die Ethernet-Schnittstelle Base-T bei Swisscom oder auf dem Markt gekauft werden.

Die Liste von am Markt erhältlichen, von Swisscom geprüften NAGs kann auf [www.swisscom.com](http://www.swisscom.com) - >Wholesale -> „Broadband Connectivity Service“ eingesehen werden.

Für den Nachweis der Funktionsbereitschaft der Grundversorgungsdienste am NTP bzw. zur Problemeingrenzung muss aber immer ein Swisscom NAG verwendet werden.





## 2.6 Steckerbuchsen für drahtgebundene Telefonendgeräte FXS und ISDN

Die verwendete Telefonsteckdose am analogen FXS-Port ist vom Typ RJ11.

Interface	Pin Number					
	1	2	3	4	5	6
a/b	-	-	a	b	-	-

Tabelle 2: Pin-Belegung bei der Telefonsteckdose RJ11 (6P2C) am FXS-Port

Die verwendete Telefonsteckdose am digitalen ISDN-Port ist vom Typ RJ45.

Interface	Pin Number							
	1	2	3	4	5	6	7	8
S/T			Rx+	Tx+	Tx-	Rx-		

Tabelle 3: Pin-Belegung am ISDN Port RJ45 (8P8C)

## 2.7 Anschlussszenarien

Einerseits wird für den Dienst öffentliche Telefonie pro FXS-Port ein analoges Endgerät und pro ISDN-Port ein digitales Endgerät unterstützt. Als Grundlage dienen die Dokumente „Schnittstelleneigenschaften der analogen Netzschnittstelle“ [2] und „The User Network Interface of simulated ISDN“ [1]. Andererseits kann der Dienst öffentliche Telefonie über die Ethernet Schnittstelle (Base-T) angesprochen werden.

Der Dienst Zugang zum Internet wird über die Ethernet Schnittstelle (Base-T) nach IEEE Standard 802.3 angeboten. Als Grundlage dient das Dokument „Interface properties of the broadband interface“ [7].

**3 Anhang: Beispiele der DSL-Dose DD**

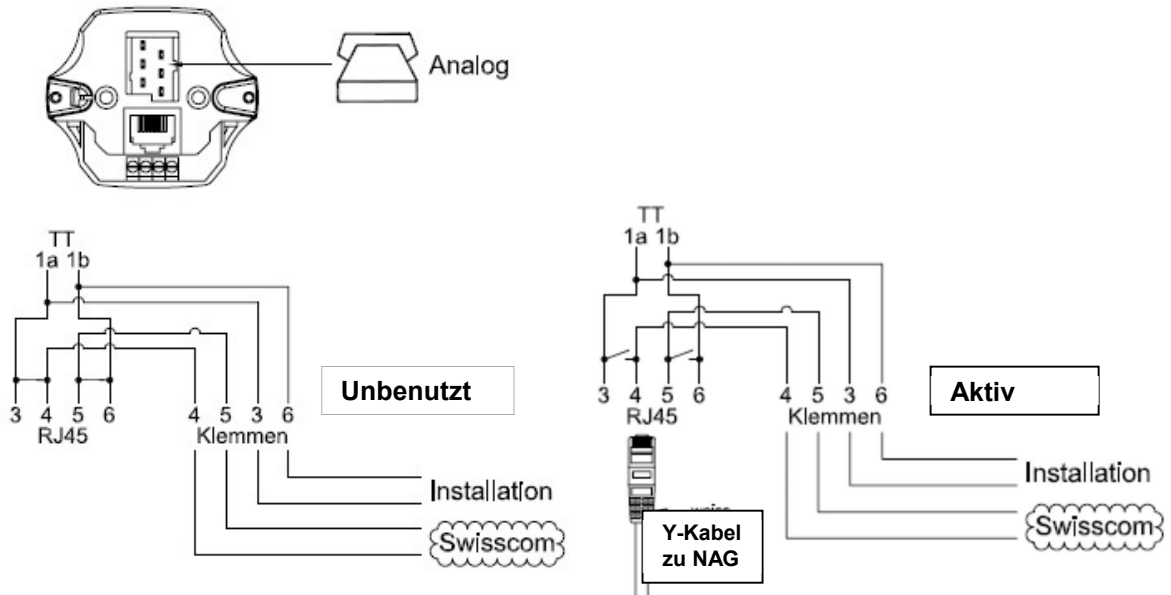
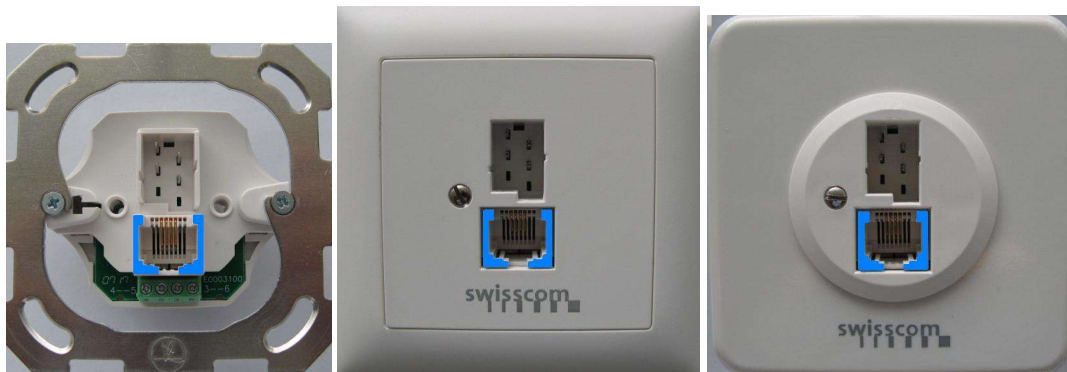


Abbildung 3: Beispiel DSL-Dose DD



Abbildungen 4-6: Beispiel Marktprodukte, Optionen

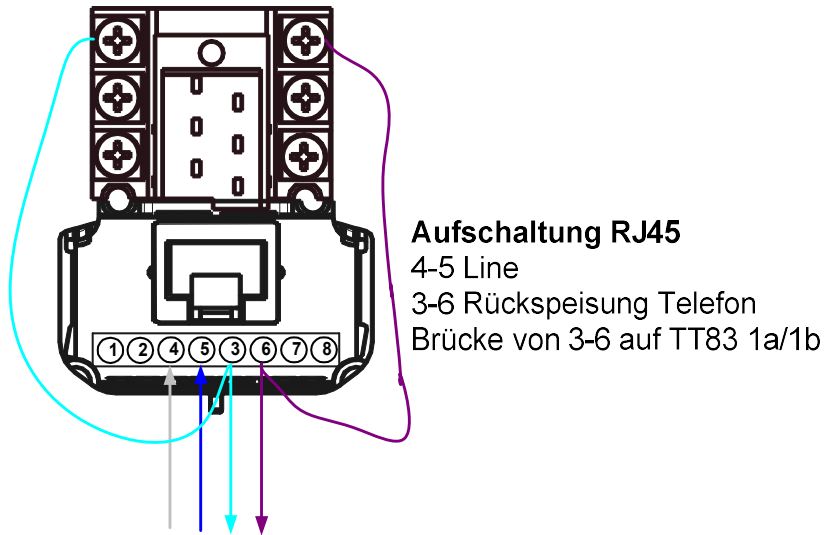
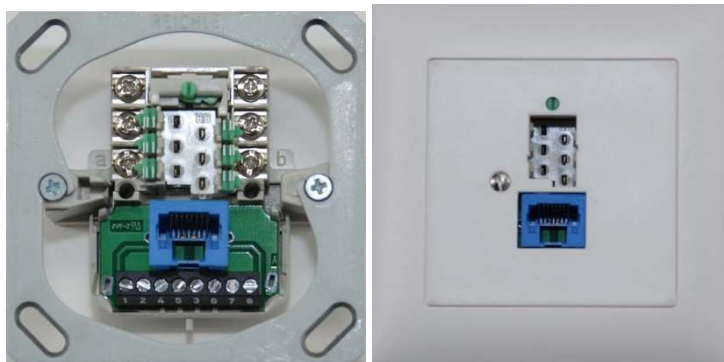
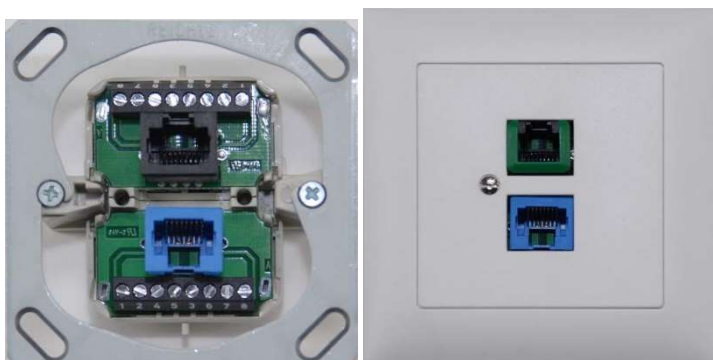


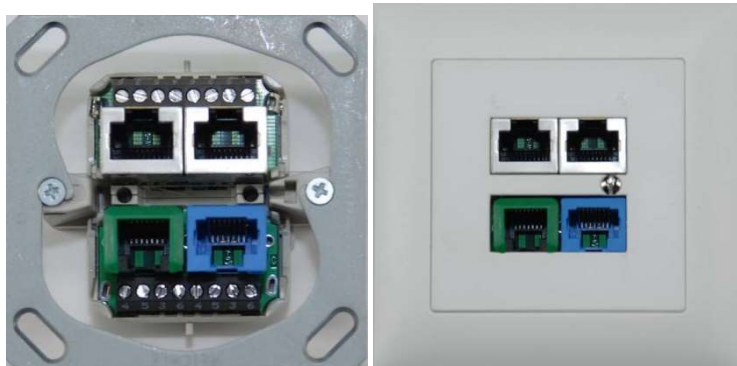
Abbildung 7: Beispiel Anschluss-Schema DSL-Dose DD



DSL-Dose mit RJ45 Steckerbuchse und TT83 für hausinternen analogen Telefon Anschluss



DSL-Dose mit RJ45 Steckerbuchse und RJ45 ( mit RJ11 Reduktion) für hausinternen analogen Telefon Anschluss



DSL-Dose mit RJ45 Steckerbuchse mit RJ45 ( mit RJ11 Reduktion) für hausinternen analogen Telefon Anschluss und 2xRJ45 für Fast Ethernet

Abbildungen 8-13: Beispiel Marktprodukte, Optionen

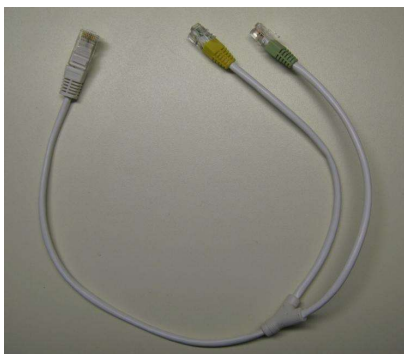


Abbildung 14: Beispiel Y-Kabel Signale der DSL-Dose (Pin 4,5; Pin 3,6) für NAG: DSL und FXS

#### 4 Anhang: Beispiele der 4-fach Glasfaserdose OTO (max. 4 Fasern)



Abbildungen 15-17: Beispiel Marktprodukte, Optionen (Hybrid OTO mit DSL-Dose und Telefon)