

Kablagen

Version	3-3
Ausgabedatum	01.07.2019
Ersetzt Version	3-2
Gültig ab	01.09.2019
Vertrag	Vertrag betreffend Kollokation FDV Vertrag betreffend Fläche und Gebäudeinfrastruktur Vertrag betreffend Fläche und Gebäudeinfrastruktur Kooperation FTTH



Inhaltsverzeichnis

1	Einleitung.....	3
2	Leistungsübersicht.....	3
3	Voraussetzungen und Limitierungen.....	3
3.1	Voraussetzungen für Kablagen.....	3
3.2	Limitierungen für Kablagen.....	3
4	Kupferkablagen.....	3
4.1	TAL Kablagen.....	3
4.2	2-Draht Kablagen für den Bezug von Mietleitungen.....	4
4.3	4-Draht Kupferkablagen für den Bezug von Mietleitungen.....	4
4.4	Ethernet Kupferkablagen für den Bezug von Mietleitungen.....	5
4.5	Andere Ethernet Kupferkablagen.....	6
5	Glasfaserkablagen.....	6
5.1	Inhouse Glasfaserkablagen für den Bezug von Mietleitungen.....	6
5.2	Glasfaserkablagen für FTTH und ALO Verbindungen.....	7
5.3	Andere Inhouse Glasfaserkablagen.....	10
6	Zusatzleistungen zu Kablagen.....	10
6.1	Kabeltrasse.....	10
6.2	Optische-und Kupferverteiler, Patchpanel usw.....	10
7	Bereitstellung und Betrieb.....	11
7.1	Service Fulfillment.....	11
7.2	Service Assurance.....	11

1 Einleitung

1. Dieses Dokument beschreibt die von Swisscom angebotenen Leistungen für Kablagen.
2. Wo nachfolgend nicht anders erwähnt, sind für die Abläufe zwischen Swisscom und der Nutzerin die in der Liste Kontaktstellen angegebenen Stellen zuständig und Willenserklärungen erfolgen auf elektronischem Weg (z. Bsp. E-Mail, Telefax, Webtool/elektronische Schnittstellen etc.).

2 Leistungsübersicht

1. Kablagen beinhaltet Kupferkablagen, Glasfaserkablagen und Zusatzleistungen für Kablagen sowohl für den Bezug von Zugangsprodukten als auch für sonstige Produkte an einem Standort von Swisscom.
2. Wo nachfolgend jeweils Fläche erwähnt ist, sind folgende Varianten gemeint:
Gemeinsam mit Swisscom bzw. anderen Nutzerinnen oder dritten genutzte Flächen.
Separater, abgetrennter Raum oder mit Gittern abgetrennte Fläche.

3 Voraussetzungen und Limitierungen

3.1 Voraussetzungen für Kablagen

1. Bei der Machbarkeitsanfrage (Formular Kablagen) muss sich die Nutzerin betreffend Bedarf der Kablagen verbindlich festlegen. Die Angaben müssen bei der Machbarkeitsanfrage von Kablagen auf dem Formular zwingend angegeben werden.

3.2 Limitierungen für Kablagen

1. Die Realisierungsform von Kablagen ist von den tatsächlichen Verhältnissen am Standort von Swisscom abhängig und wird durch Swisscom festgelegt.
2. Massgebend sind die zum Zeitpunkt der Machbarkeitsabklärung vorhandenen Platzverhältnisse am Standort von Swisscom.

4 Kupferkablagen

4.1 TAL Kablagen

1. Für die Realisierung von TAL baut Swisscom TAL Kablagen für die Nutzerin. Die Nutzerin kann TAL Kablagen in der Bestellschrittgrösse von $n \times 192$ Adernpaaren bestellen.
2. Für die TAL Kablagen realisiert Swisscom die notwendigen Kupferkabel zwischen dem Hauptverteiler (MDF) und dem Übergabeverteiler (HDF). Swisscom baut den HDF und erweitert den MDF.

- Ist der HDF voll, dann stellt Swisscom für Erweiterungen weitere HDF zur Verfügung.

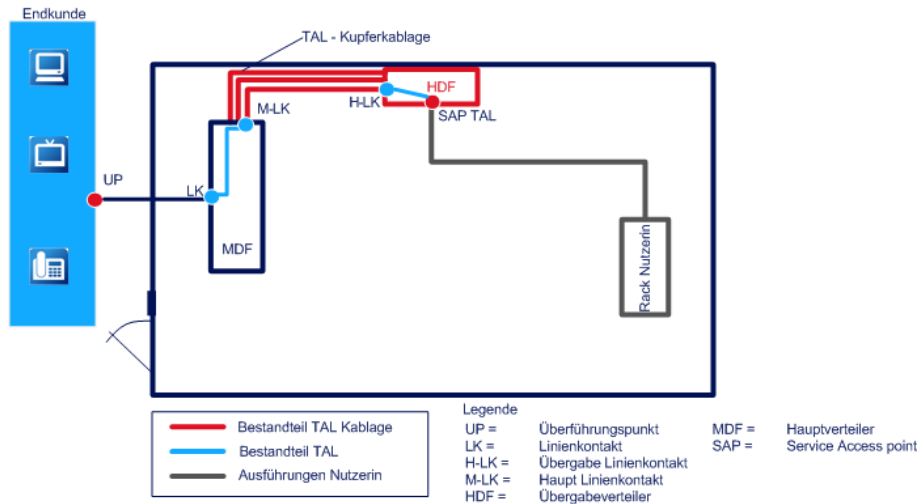


Abbildung 1: Übersicht TAL Kablagen

4.2 2-Draht Kablagen für den Bezug von Mietleitungen

- Für die Realisierung von Mietleitungen baut Swisscom 2-Draht Kablagen für die Nutzerin. Die Nutzerin kann die 2-Draht Kablagen in der Bestellschrittgrösse von $n \times 36$ Adernpaaren bestellen.
- Für die 2-Draht Kablagen realisiert Swisscom die notwendigen Kupferkabel zwischen dem MDF und dem HDF. Swisscom baut den HDF und erweitert den MDF.
- Ist der HDF voll, dann stellt Swisscom für Erweiterungen weitere HDF zur Verfügung.

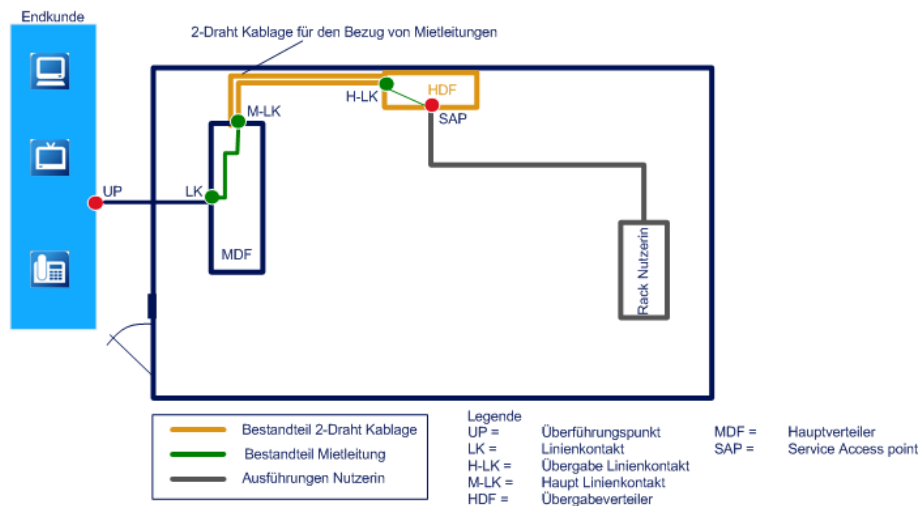


Abbildung 2: Übersicht 2-Draht Kupferkablagen für den Bezug von Mietleitungen

4.3 4-Draht Kupferkablagen für den Bezug von Mietleitungen

- Für die Realisierung von 2Mbit/s Mietleitungen baut Swisscom abgeschirmte 4-Draht Kablagen für die

- Nutzerin. Die Nutzerin kann die 4-Draht Kablagen in der Bestellschrittgrösse von n x 16 Sternvierer bestellen.
- Für die 4-Draht Kablagen realisiert Swisscom die notwendigen Kupferkabel zwischen dem Trennverteiler (TRV) in der Übertragungsstelle und dem HDF. Swisscom baut den HDF und erweitert den TRV.
 - Ist der HDF voll, dann stellt Swisscom für Erweiterungen weitere HDF zur Verfügung.

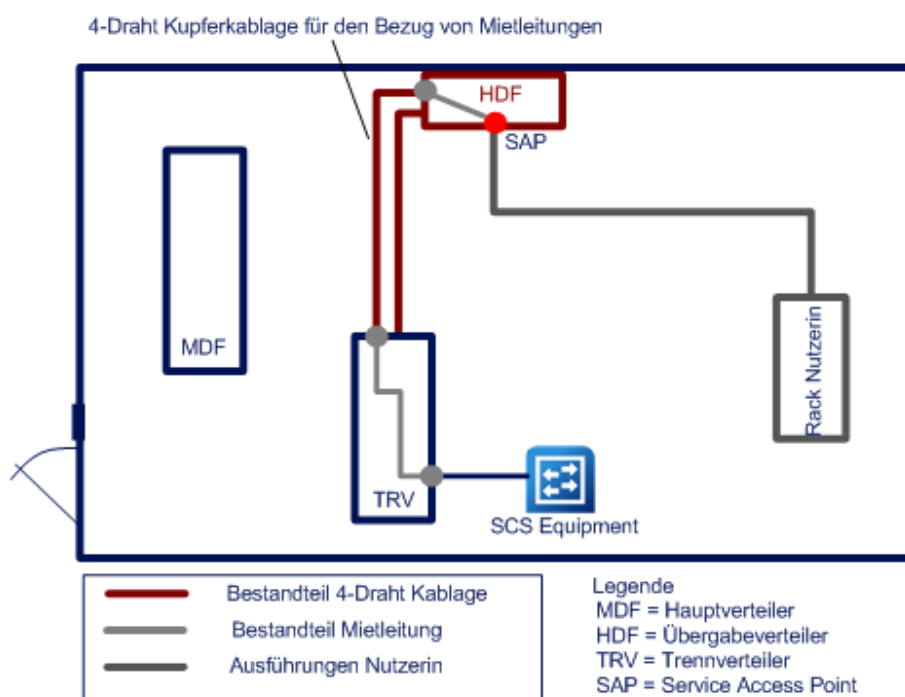


Abbildung 3: Übersicht 4-Draht Kupferkablagen für den Bezug von Mietleitungen

4.4 Ethernet Kupferkablagen für den Bezug von Mietleitungen

- Für die Realisierung von Ethernet Verbindungen für den Bezug von Mietleitungen baut Swisscom Kupferkablagen für die Nutzerin. Die Nutzerin kann Ethernet Kablagen in der Bestellschrittgrösse von n x 4 Verbindungen bestellen.
- Für die Ethernet Kablagen realisiert Swisscom die notwendigen Kupferkabel zwischen dem TRV in der Übertragungsstelle und einem RJ-45 Patchpanel im Rack der Nutzerin. Swisscom baut das RJ-45 Patchpanel und erweitert den TRV.
- Für den Einbau des RJ-45 Patchpanel gewährt die Nutzerin Swisscom Zutritt zu ihrem Rack.

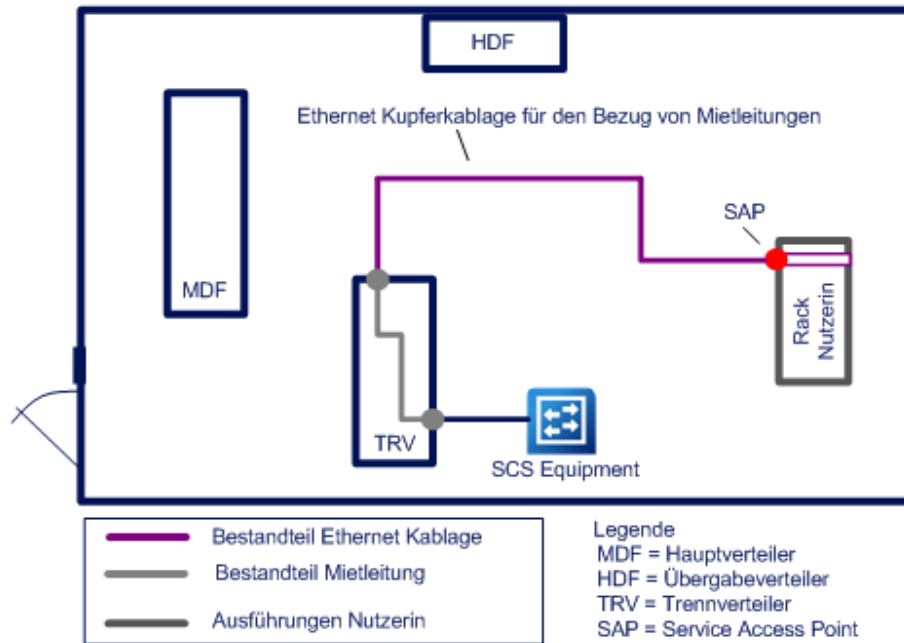


Abbildung 4: Übersicht Ethernet Kupferkablagen für den Bezug von Mietleitungen

4.5 Andere Ethernet Kupferkablagen

1. Für die Realisierung von Ethernet Verbindungen baut Swisscom Kupferkablagen für die Nutzerin. Die Nutzerin kann Ethernet Kablagen mit einer zu definierenden Anzahl Verbindungen bestellen.
2. Für die Ethernet Kablagen realisiert Swisscom die notwendigen Kupferkabel zwischen einem beliebigen Punkt A am Standort von Swisscom und einem RJ-45 Patchpanel im Rack der Nutzerin. Swisscom baut das RJ-45 Patchpanel.
3. Für die Durchführungsrechte des Kabels durch fremde Räumlichkeiten innerhalb des von Swisscom genutzten Standortes, ist die Nutzerin selber zuständig und trägt sämtliche diesbezügliche Kosten.
4. Für den Einbau des RJ-45 Patchpanel gewährt die Nutzerin Swisscom Zutritt zu ihrem Rack.

5 Glasfaserkablagen

5.1 Inhouse Glasfaserkablagen für den Bezug von Mietleitungen

1. Für die Realisierung von Inhouse Glasfaserkablagen für den Bezug von Mietleitungen baut Swisscom Glasfaserkabel für die Nutzerin. Die Nutzerin kann Inhouse Glasfaserkablagen in den Bestellschrittgrößen von $n \times 12$ Fasern bestellen.
2. Für die Inhouse Glasfaserkablagen realisiert Swisscom die notwendigen Glasfaserkabel zwischen dem OV92 in der Übertragungsstelle und einem Glasfaser Patchpanel im Rack der Nutzerin. Swisscom baut das Glasfaser Patchpanel und erweitert den OV92.
3. Sollten die Inhouse Glasfaserkablagen durch Räumlichkeiten Dritter führen ist die Nutzerin für die

- Einholung der Notwendigen Bewilligungen besorgt.
4. Für den Einbau des Glasfaser Patchpanel gewährt die Nutzerin Swisscom Zutritt zu ihrem Rack.
 5. Die Nutzerin kann bei der Bestellung der Inhouse Glasfaserverbindung angeben, welchen Steckertyp sie auf dem Glasfaser Patchpanel wünscht.

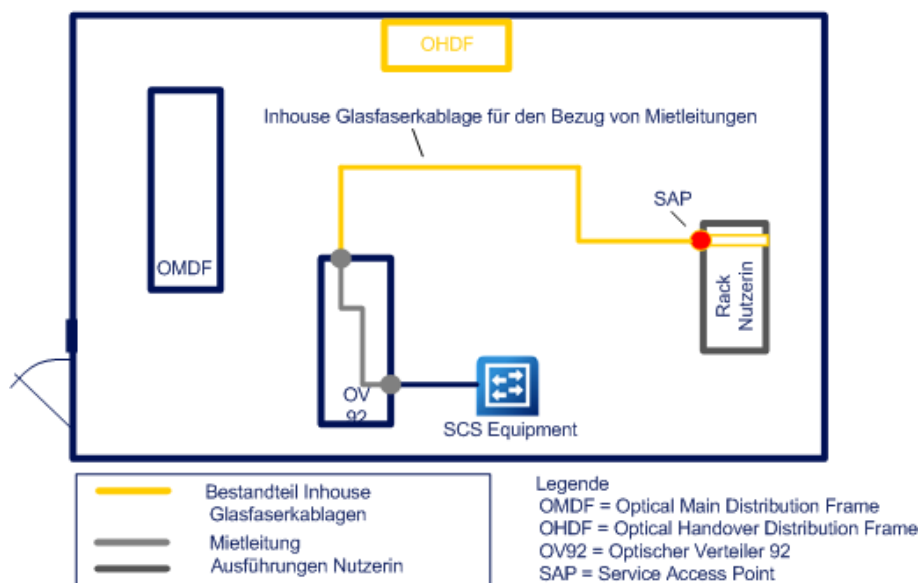


Abbildung 5: Übersicht Inhouse Glasfaserkablagen für den Bezug von Mietleitungen

5.2 Glasfaserkablagen für FTTH und ALO Verbindungen

1. Swisscom stellt der Nutzerin Verbindungen ab dem optischen Hauptverteiler (OMDF) zu ihrer Fläche, die sich in demselben, von Swisscom genutzten Standort befinden, zur Verfügung. Diese Glasfaserkablagen werden in **drei** verschiedenen Anbindungsvarianten angeboten. Die Nutzerin kann Glasfaserkablagen in der Bestellschrittgrösse von $n \times 24$ Fasern bestellen. Die Anzahl der Fasern sind durch die Nutzerin zu bestimmen. Die Bestellschritte beziehen sich immer nur auf eine Anbindungsvariante.
2. Die von der Nutzerin bestellte Verbindungskablage **vom OMDF zur** Fläche der Nutzerin oder zur Fläche Dritter wird gemäss den Angaben der Nutzerin durch Swisscom ausgeführt.
3. **Der Einsatz der jeweiligen Anbindungsvariante hängt von den tatsächlichen Gegebenheiten am Standort ab.** Swisscom behält sich vor, der Nutzerin einen Vorschlag für die Anbindungsvarianten in einem Standort zu machen. Dieser Vorschlag berücksichtigt die Gegebenheiten im jeweiligen Standort.
4. Die Nutzerin kann den Ausbaufortschritt der optischen Verteiler bei Swisscom anfragen.

5.2.1 Anbindungsvariante 1

1. In der Anbindungsvariante 1 können in einem Standort mehrere OMDF installiert sein. Damit die Nutzerin alle Gebiete eines Standortes ab dem OMDF erreichen kann, baut Swisscom Verbindungen zu

- allen XMDF, die in einem Standort installiert sind. Die Verbindungskabel werden durch Swisscom erstellt.
2. In der Anbindungsvariante 1 wird die Fläche der Nutzerin ab einem oder mehreren XMDF erschlossen. Auf der Fläche der Nutzerin wird in der Anbindungsvariante 1 ein Optischer Handover Distribution Frame (OHDF) realisiert. Ist der OHDF voll, dann stellt Swisscom für Erweiterungen weitere OHDF auf.
 3. Die Nutzerin stellt eine Verbindung von ihrem Rack bis zum OHDF mittels eines Breakoutkabels her. Die Nutzerin kann dieses Breakoutkabel auch bei Swisscom bestellen und durch Swisscom installieren lassen. Dazu stellt die Nutzerin sicher, dass Swisscom Zutritt zu ihrem Rack hat.
 4. Im OHDF darf maximal ein leeres Breakoutkabel, das vom Rack der Nutzerin gezogen wird, als Reserve installiert werden.
 5. Swisscom stellt sicher, dass die Nutzerin jederzeit alle Nutzungseinheiten des angeschlossenen Gebietes des Standortes erreichen kann.

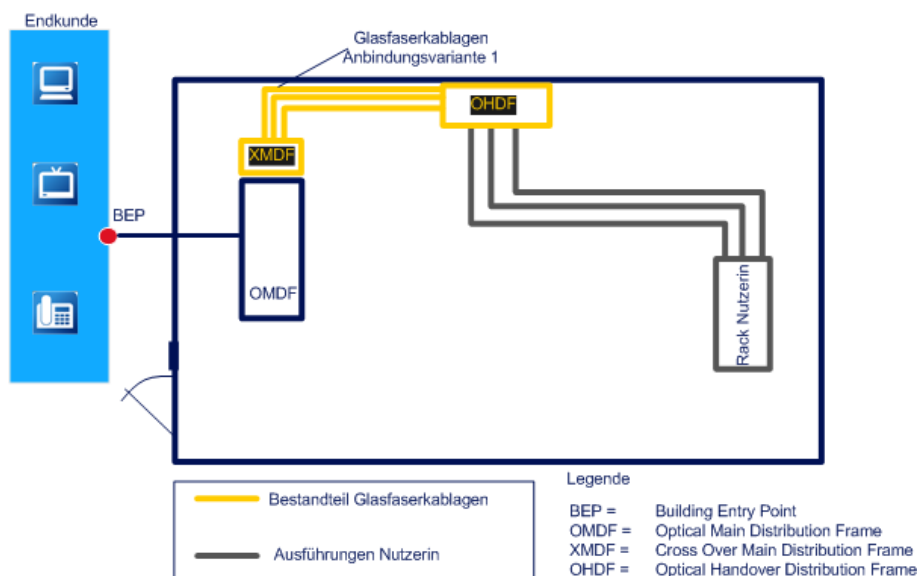


Abbildung 6: Übersicht Glasfaserkablagen Anbindungsvariante 1

5.2.2 Anbindungsvariante 2

1. In der Anbindungsvariante 2 können in einem Standort mehrere XMDF installiert sein. Wenn die Nutzerin alle am OMDF angeschlossenen Gebiete eines Standortes erreichen will, muss die Nutzerin Verbindungen zu allen XMDF im entsprechenden Standort bestellen. Das Verbindungskabel wird durch Swisscom erstellt.
2. In der Anbindungsvariante 2 wird das Rack der Nutzerin ab einem oder mehreren XMDF mit einem vorkonfektionierten Kabel mit Steckern erschlossen (Faserpeitsche).

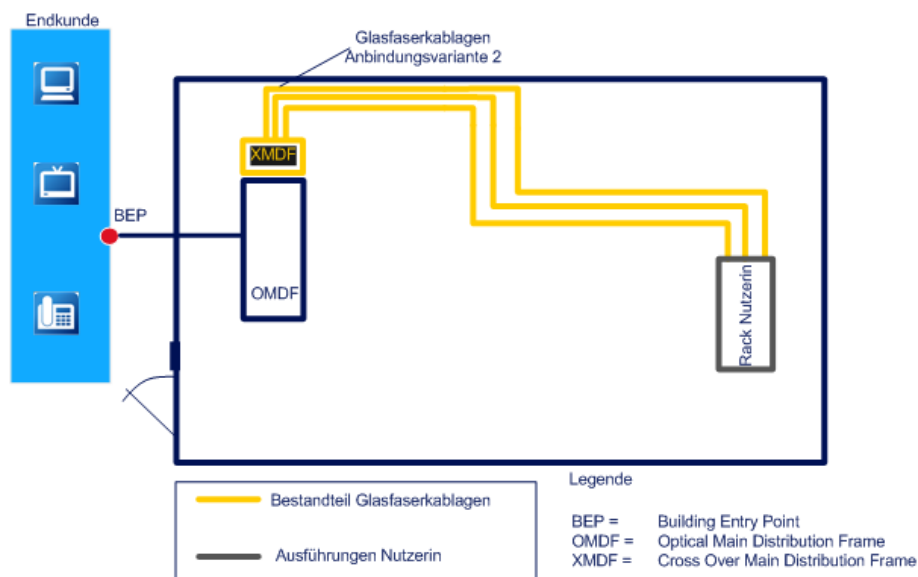


Abbildung 7: Übersicht Glasfaserkablagen Anbindungsvariante 2

5.2.3 Anbindungsvariante 4

1. In der Anbindungsvariante 4 können in einem Standort mehrere OMDF installiert sein. Damit die Nutzerin alle Gebiete eines Standortes ab dem OMDF erreichen kann, baut Swisscom Verbindungen zu allen OMDF Racks, die in einem Standort installiert sind. Die Verbindungskabel werden durch Swisscom erstellt.
2. In der Anbindungsvariante 4 wird die Fläche der Nutzerin ab dem OMDF erschlossen. Auf der Fläche der Nutzerin wird in der Anbindungsvariante 4 ein OHDF SCS und ein OHDF FDA realisiert. Ist einer der beiden OHDF voll, dann stellt Swisscom für Erweiterungen weitere OHDF auf. Sollten auf dem OHDF FDA die der Nutzerin zur Verfügung gestellten Kapazitäten voll sein, dann meldet die Nutzerin dies an Swisscom.
3. Die Nutzerin stellt eine Verbindung von ihrem Rack bis zum OHDF FDA mittels eines Breakoutkabels her. Die Nutzerin kann dieses Breakoutkabel auch bei Swisscom bestellen und durch Swisscom installieren lassen. Dazu stellt die Nutzerin sicher, dass Swisscom Zutritt zu ihrem Rack hat.
4. Im OHDF FDA darf maximal ein leeres Breakoutkabel, das vom Rack der Nutzerin gezogen wird, als Reserve installiert werden.
5. Swisscom stellt sicher, dass die Nutzerin jederzeit alle Nutzungseinheiten des angeschlossenen Gebietes des Standortes erreichen kann. Swisscom inventarisiert zu diesem Zweck den OHDF SCS sowie den OHDF FDA inklusive alle angeschlossenen Kablagen in ihren Systemen.

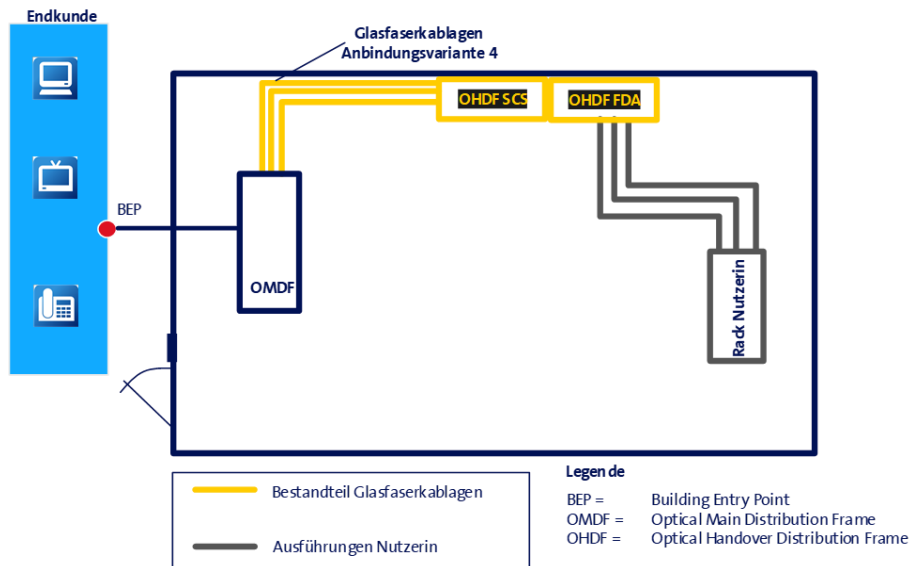


Abbildung 8: Übersicht Glasfaserkablagen Anbindungsvariante 4

5.3 Andere Inhouse Glasfaserkablagen

1. Für Verbindungen zwischen zwei Flächen, die sich in demselben, von Swisscom genutzten Standort befinden baut Swisscom Inhouse Glasfaserkablagen für die Nutzerin. Diese Inhouse Glasfaserkablagen sind reine Glasfaserverbindungen mit einer durch die Nutzerin zu definierenden Anzahl Glasfasern.
2. Für die Inhouse Glasfaserkablagen realisiert Swisscom die notwendigen Glasfaserkabel zwischen einem beliebigen Punkt A am Standort von Swisscom und einem optischen Patchpanel im Rack der Nutzerin. Swisscom baut das optische Patchpanel.
3. Für die Durchführungsrechte des Kabels durch fremde Räumlichkeiten innerhalb des von Swisscom genutzten Standortes, ist die Nutzerin selber zuständig und trägt sämtliche diesbezügliche Kosten.
4. Swisscom stellt entweder ein Kabel mit Steckern (Breakoutkabel) oder ein Kabel mit einem optischen Patchpanel zur Verfügung.
5. Die Nutzerin kann bei der Bestellung der Inhouse Glasfaserverbindung angeben, welchen Steckertyp sie wünscht.

6 Zusatzleistungen zu Kablagen

6.1 Kabeltrasse

1. Kabeltrassen im Swisscom Standort kann die Nutzerin jederzeit anfragen. Swisscom stellt die Kabeltrassen aufgrund der Anforderungen der Nutzerin bereit.

6.2 Optische-und Kupferverteiler, Patchpanel usw.

1. Für das Aufschalten von Kabeln baut Swisscom nach den Wünschen der Nutzerin optische Verteiler, Kupferverteiler oder Patchpanel innerhalb des Swisscom Standorts. Die Nutzerin kann ihre Wünsche

- bei einer Machbarkeitsanfrage angeben, Swisscom unterbreitet der Nutzerin danach eine Offerte.
- Swisscom stellt die Verteiler oder Panel aufgrund der Anforderungen der Nutzerin bereit.

7 Bereitstellung und Betrieb

7.1 Service Fulfillment

- Die Nutzerin kann bei Swisscom eine erste allgemeine Anfrage betreffend der aktuellen Situation in den Standorten vorgängig anfragen.
- Die kostenpflichtige Machbarkeitsabklärung ist zwingende Voraussetzung, damit es zu einem Angebot für die Nutzerin kommen kann. Bestätigt die Nutzerin danach den Auftrag, dann wird die Leistung realisiert.
- Macht Swisscom der Nutzerin kein entsprechendes Angebot, kann sie der Nutzerin eine reduzierte / eingeschränkte Alternative offerieren.
- Weitere Aufträge sowie Zusatzleistungen können nach Inbetriebnahme angefragt resp. ausgeführt werden.

7.2 Service Assurance

- Zu den Service Assurance Leistungen gehören insbesondere Störungsannahme und Störungsbehebung.
- Störungsmeldungen können jederzeit bei Swisscom gemeldet werden. Die Öffnungszeiten sind 7 x 24h, 365 Tage.