

Transitdienste VoIP

Version	2-1
Ausgabedatum	16.05.2023
Ersetzt Version	2-0
Gültig ab	01.09.2023
Vertrag	Vertrag betreffend Verbindung von VoIP-Fernmeldeanlagen und -diensten



Inhaltsverzeichnis

1	Einleitung.....	3
2	Leistungsübersicht.....	3
3	Voraussetzungen und Limitierungen.....	5
4	Leistungsmerkmale.....	6
5	Bereitstellung und Betrieb.....	8

1 Einleitung

1. Diese Leistungsbeschreibung beschreibt die von Swisscom angebotenen Leistungen im Zusammenhang mit der Transit Terminierung und dem Transitzugang.
2. Mit der Transit Terminierung können Endkunden der FDA über das Swisscom Netz Endkunden einer Dritt-FDA erreichen.
3. Mit dem Transitzugang können Endkunden einer Dritt-FDA über das Swisscom Netz die Dienste im Netz der FDA nutzen.
4. Wo nachfolgend nicht anders erwähnt, sind für die Abläufe zwischen Swisscom und der FDA die in der Liste Kontaktstellen angegebenen Stellen zuständig und Willenserklärungen erfolgen auf elektronischem Weg (z. Bsp. E-Mail, Webtool/elektronische Schnittstellen etc.).

2 Leistungsübersicht

1. Swisscom bietet folgende Leistungen an:
 - Anrufe von Endkunden der FDA über das Swisscom Netz zu Festnetzkunden (inkl. Voicemail Combox) einer Dritt FDA
 - Anrufe von Endkunden der FDA über das Swisscom Netz zu Mobilkunden (inkl. Voicemail Combox) einer Dritt FDA
 - Anrufe von Endkunden der FDA über das Swisscom Netz zu Funkrufkunden einer Dritt FDA
 - Anrufe von Endkunden der FDA über das Swisscom Netz zu 058er Kunden einer Dritt FDA
 - Zugang von Endkunden einer Dritt FDA über das Swisscom Netz zur FDA
 - Zugang von Endkunden einer Dritt FDA über das Swisscom Netz zu Mehrwertdiensten im Netz der FDA

2.1 Swisscom Transit Terminierung

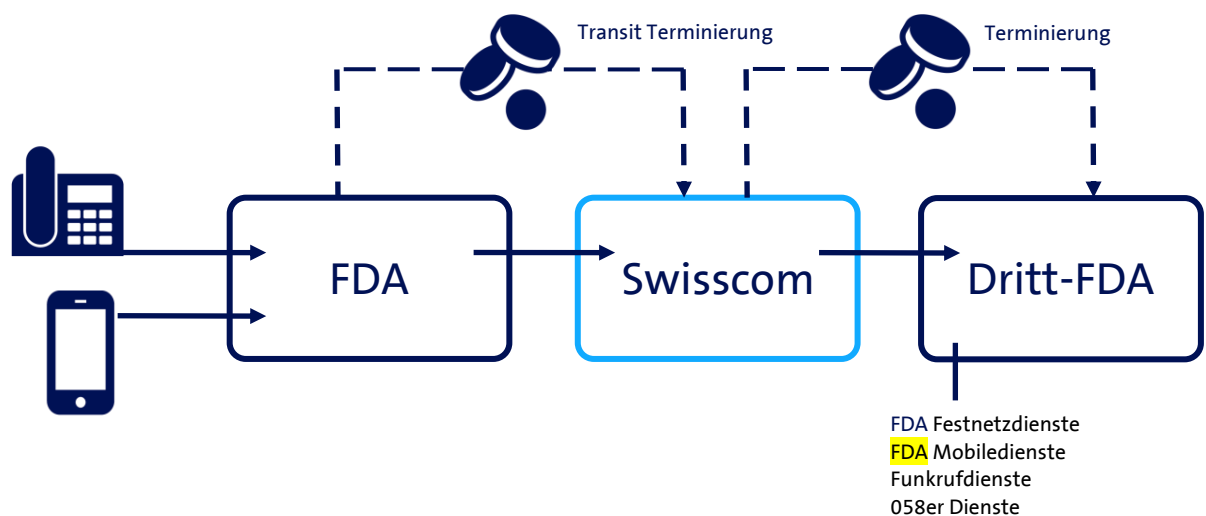


Abbildung 1 Swisscom Transit Terminierung

2.2 Swisscom Transitzugang zu FDA INA Mehrwertdiensten

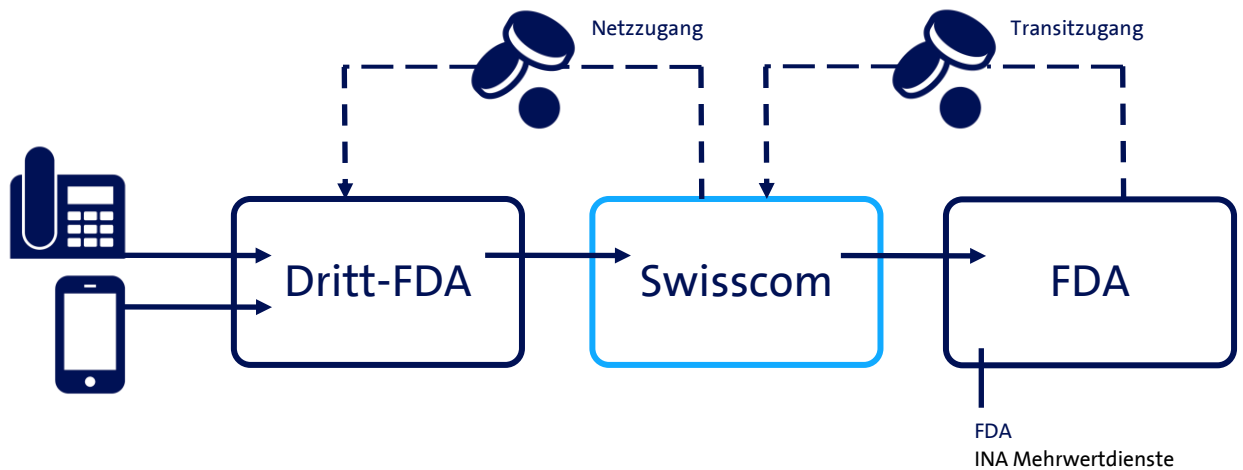


Abbildung 2 Swisscom Transitzugang zu FDA INA Mehrwertdiensten

2.3 Swisscom Inkasso für Transitzugang zu FDA INA Mehrwertdiensten

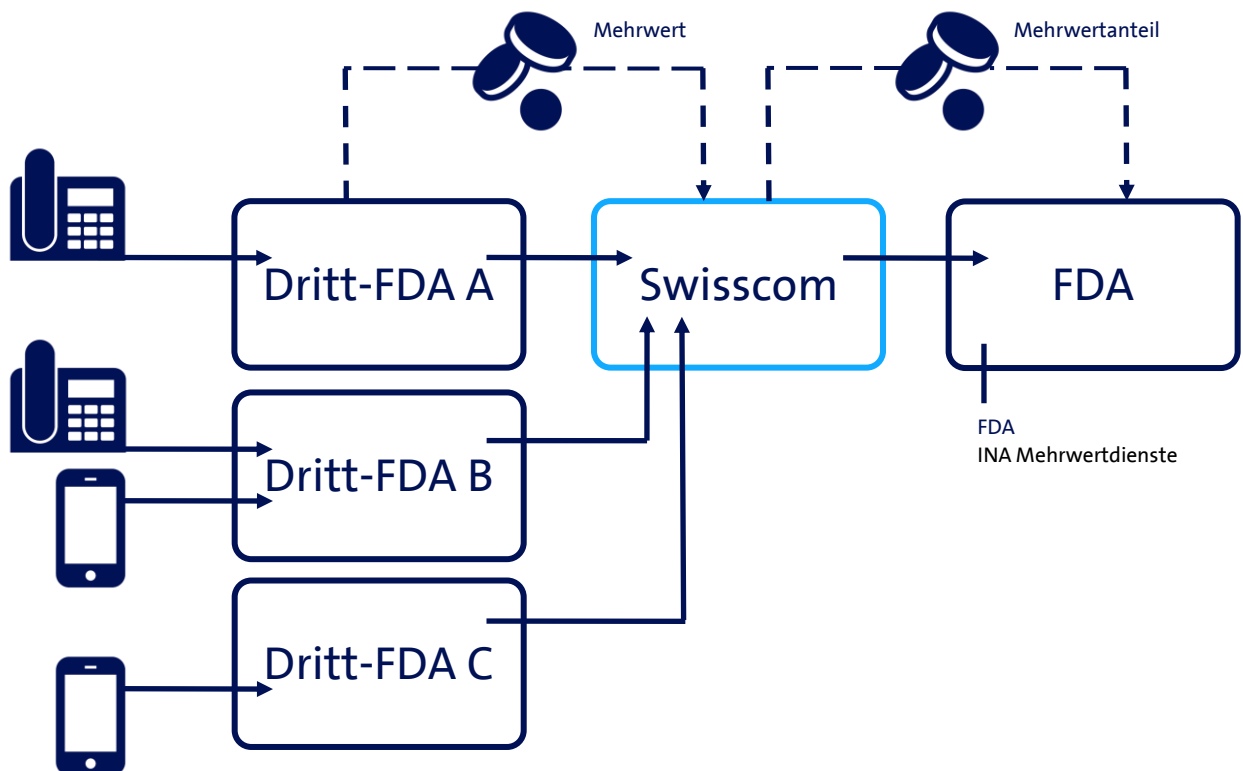


Abbildung 3 Swisscom Inkasso für Transitzugang zu FDA INA Mehrwertdiensten

2.4 Swisscom Transitzugang von FDA für ausgewählte FDA/ zu FDA 0869- / zu FDA +800 Mehrwertdiensten

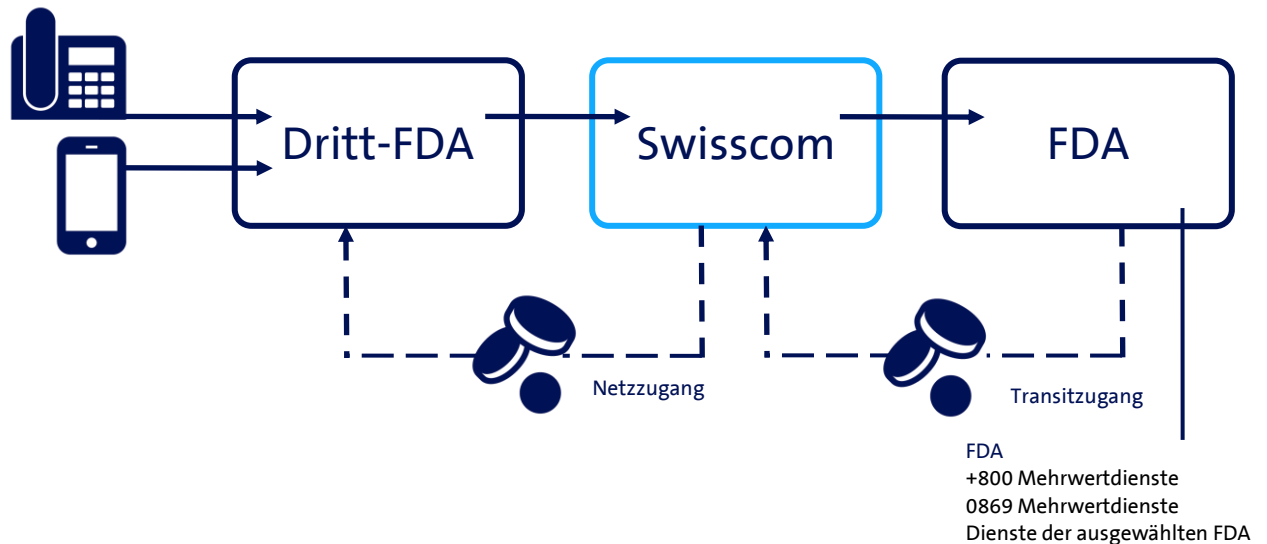


Abbildung 4 Swisscom Transitzugang von FDA für ausgewählte FDA / zu FDA 0869- / zu FDA +800 Mehrwertdiensten

3 Voraussetzungen und Limitierungen

- ¹ Die FDA muss die Netzverbindungen ausreichend dimensionieren, um den durch die Transitdienste VoIP generierten Verkehr übermitteln zu können.

3.1 Swisscom Transit Terminierung

- ¹ Der Dienst Swisscom Transit Terminierung ist verfügbar, wenn die FDA den Dienst Swisscom Terminierung vereinbart und implementiert hat.
- ² Der Dienst Swisscom Transit Terminierung zu 058 ist verfügbar, wenn die FDA den Swisscom Terminierung zu 058 vereinbart und implementiert hat.

3.2 Swisscom Transitzugang zu FDA INA-Mehrwertdiensten

- ¹ Der Swisscom Transitzugang zu FDA INA Mehrwertdiensten ist verfügbar, wenn die FDA den Swisscom Zugang zu FDA INA Mehrwertdiensten vereinbart und implementiert hat.
- ² Der internationale Swisscom Transitzugang zu FDA INA Mehrwertdiensten ist geöffnet. Dieser Zugang kann auf Anfrage der FDA gesperrt werden.
- ³ Der Swisscom Transitzugang zu FDA INA Mehrwertdiensten ist von allen Schweizer Mobilnetzen geöffnet. Dieser Zugang kann auf Anfrage der FDA gesperrt werden.

3.2.1 Swisscom Inkasso für Transitzugang zu FDA INA Mehrwertdiensten

- ¹ Der Dienst beinhaltet die Rechnungsstellung an die Dritt-FDA sowie die Weiterleitung der

Mehrwertanteile an die FDA.

2. Der Dienst ist nur erhältlich in Kombination mit dem Dienst Swisscom Transitzugang zu FDA INA Mehrwertdiensten.
3. Zur Aktivierung des Dienstes reicht die FDA folgende Belege bei Swisscom ein:
 - Die FDA nutzt nur Online Industrie Standard Tarife: ein Ausdruck aus dem INet-Server, der alle INA Mehrwertnummern mit den zugeteilten Tarifklassen zeigt.
 - Die FDA nutzt auch Nicht-Industrie Standard Tarife: ein Testprotokoll, welches den erfolgreichen XDR-Datenaustausch mit mindestens einer CDP-FDA über den INet-Server belegt.

3.3 Swisscom Transitzugang zu FDA 0869 Mehrwertdiensten

1. Der Swisscom Transitzugang zu FDA 0869 Mehrwertdiensten ist verfügbar, wenn die FDA den Swisscom Zugang zu FDA 0869 Mehrwertdiensten vereinbart und implementiert hat.
2. Der internationale Swisscom Transitzugang zu FDA 0869 Mehrwertdiensten ist gesperrt. Dieser Zugang kann auf Anfrage der FDA geöffnet werden.
3. Der Swisscom Transitzugang zu FDA 0869 Mehrwertdiensten ist von allen Schweizer Mobilnetzen geöffnet. Dieser Zugang kann auf Anfrage der FDA gesperrt werden.

3.4 Swisscom Transitzugang zu FDA +800 Mehrwertdiensten

1. Der Swisscom Transitzugang zu FDA +800 Mehrwertdiensten ist verfügbar, wenn die FDA den Swisscom Zugang zu FDA +800 Mehrwertdiensten vereinbart und implementiert hat.
2. Der Swisscom Transitzugang zu FDA +800 Mehrwertdiensten wird nur Angeboten für Anrufe mit nationalem Ursprung. Anrufe mit internationalem Ursprung werden an der VoIP Interkonnektionsschnittstelle gesperrt.

3.5 Swisscom Transitzugang von FDA für ausgewählte FDA

1. Der Swisscom Transitzugang von FDA für ausgewählte FDA ist verfügbar, wenn die FDA diesen Interkonnektionsdienst vereinbart und implementiert hat.
2. Für Mobilkunden ist das Auswählen einer FDA mit Call-by-Call (Carrier Selection) nur für internationale Destinationen möglich.
3. Für Prepaid Endkunden, VPN-Teilnehmer und für nationale und internationale Roamer ist die FDA nicht verpflichtet den Zugang anzubieten.
4. Bei Anrufumleitungen können im Falle von Nummernlimitierungen die Anrufe gemäss den internationalen Standards direkt übermittelt werden.

4 Leistungsmerkmale

1. Die erreichbaren Nummern der Dritt-FDA Anschlusskunden sind im Handbuch Nummerierung aufgeführt.

4.1 Swisscom Transit Terminierung

- ¹ Der Dienst beinhaltet die Übermittlung eines Anrufes vom FDA Übergabepunkt über das Swisscom Netz zu einem Dritt-FDA Übergabepunkt. Die Dritt-FDA stellt die Terminierung des Anrufes sicher.
- ² Für Anrufe mit Ursprung International kann ein Zuschlag erhoben werden.

4.2 Swisscom Transitzugang zu FDA INA Mehrwertdiensten

- ¹ Der Dienst beinhaltet die Übermittlung eines Anrufes vom Dritt-FDA Übergabepunkt über das Swisscom Netz zum FDA Übergabepunkt. Die FDA ist verantwortlich für die Weiterleitung des Anrufs.
- ² Der Dienst beinhaltet nur den Netzzugang und den Transit. Die Mehrwertabrechnung ist nicht Teil des Dienstes. Für die Mehrwertabrechnung kann die FDA den Dienst Swisscom Inkasso für Transitzugang zu FDA INA Mehrwertdiensten bestellen.
- ³ Anrufe auf die 0800 Mehrwertnummern sind für den Endkunden kostenlos. Es darf von der CDP-FDA kein Zuschlag vom Endkunden verlangt werden. Auf dem VoIP Interkonnektionsweg wird ein Zuschlag für Anrufe ausgehend von einem Mobilnetz erhoben.
- ⁴ Bei international ankommenden Anrufen wird nur der Preis für den Transitanteil in Rechnung gestellt. Die Rechnungsstellung für den Netzzugang und die Weiterleitung des Mehrwertanteils an die FDA entfallen, weil der Mehrwert dem internationalen Endkunden nicht in Rechnung gestellt werden kann.

4.2.1 Swisscom Inkasso für Transitzugang zu FDA INA Mehrwertdiensten

- ¹ Der Dienst ermöglicht der FDA ein vereinfachtes Inkasso der Mehrwertanteile für Anrufe, die über das Netz von Swisscom auf einen INA Mehrwertdienst im Netz der FDA übermittelt werden. Anstelle einzelner Rechnungen an Dritt-FDA stellt die FDA eine Sammelrechnung an Swisscom. Swisscom sammelt die Mehrwertanteile bei den Dritt-FDA ein und leitet diese an die FDA weiter. Davon ausgeschlossen bleibt das Inkasso von Mehrwertanteilen bei Dritt-FDA, welche die Rechnungsstellung der Mehrwertanteile durch Swisscom nicht akzeptieren.
- ² Wird das Inkasso der Mehrwertanteile von einer Dritt-FDA abgelehnt, informiert Swisscom die FDA innerhalb von 5 Arbeitstagen.
- ³ Die FDA und die Dritt-FDA vereinbaren ihre Inkassoanteile direkt. Verwendet die FDA andere Inkassoanteile als Swisscom, teilt sie dies Swisscom vorgängig mit. Ohne Mitteilung wendet Swisscom die Swisscom Inkassoanteile an.
- ⁴ Zusätzlich zum Inkasso der Mehrwertanteile kann die FDA ein Reporting bestellen. Dieses enthält eine Zusammenstellung aller von Swisscom übermittelten Anrufe auf INA Mehrwertdienste im Netz der FDA. Die Zusammenstellung enthält die für die Rechnungsstellung der Mehrwertanteile notwendigen Informationen.

4.3 Swisscom Transitzugang zu FDA 0869 Mehrwertdiensten

- ¹ Der Dienst beinhaltet die Übermittlung eines Anrufes vom Dritt-FDA Übergabepunkt über das Swisscom Netz zum FDA Übergabepunkt. Die FDA ist verantwortlich für die Weiterleitung des Anrufs.
- ² Anrufe auf die 0869 Mehrwertnummern sind für den Endkunden kostenlos. Es darf von der CDP-FDA kein Zuschlag vom Endkunden verlangt werden. Auf dem VoIP Interkonnektionsweg wird ein Zuschlag

für Anrufe ausgehend von einem Mobilnetz erhoben.

- ^{3.} Bei international ankommenden Anrufen wird nur der Preis für den Transitanteil in Rechnung gestellt, der Netzzugang entfällt.

4.4 Swisscom Transitzugang zu FDA +800 Mehrwertdienste

- ^{1.} Der Dienst beinhaltet die Übermittlung eines Anrufes vom Dritt-FDA Übergabepunkt über das Swisscom Netz zum FDA Übergabepunkt. Die FDA ist verantwortlich für die Weiterleitung des Anrufs.
- ^{2.} Anrufe auf die +800 Mehrwertnummern sind für den Endkunden kostenlos. Es darf von der CDP-FDA kein Zuschlag vom Endkunden verlangt werden. Auf dem VoIP Interkonnektionsweg wird ein Zuschlag für Anrufe ausgehend von einem Mobilnetz erhoben.
- ^{3.} Bei international ankommenden Anrufen wird nur der Preis für den Transitanteil in Rechnung gestellt, der Netzzugang entfällt.

4.5 Swisscom Transitzugang von FDA für ausgewählte FDA

- ^{1.} Der Dienst beinhaltet die Übermittlung eines Anrufes vom Dritt-FDA Übergabepunkt über das Swisscom Netz zu einem FDA Übergabepunkt. Die FDA ist verantwortlich für die Weiterleitung des Anrufs.
- ^{2.} Mit dem Dienst Swisscom Transitzugang für ausgewählte FDA werden die nachfolgend aufgeführten Anrufe an die FDA weitergeleitet.
 - Anrufe von Anschlusskunden einer Dritt-FDA
 - Internationale Anrufe von einem Schweizer Mobilteilnehmer
- ^{3.} Die Dritt-FDA darf ihren Endkunden für Anrufe dieses Dienstes keine Rechnung stellen.
- ^{4.} Auf dem VoIP Interkonnektionsweg wird ein Zuschlag für Anrufe ausgehend von einem Mobilnetz erhoben.

5 Bereitstellung und Betrieb

- ^{1.} Die Leitweglenkung der Anrufe ist im Handbuch Technik beschrieben.
- ^{2.} Swisscom verantwortet die Transit Terminierungsdienste vom FDA Übergabepunkt bis zum Dritt-FDA Übergabepunkt.
- ^{3.} Swisscom verantwortet die Transit Zugangsdienste vom Dritt-FDA Übergabepunkt bis zum FDA Übergabepunkt.