

# Erstellen von oberirdischen Swisscom Gebäudeanschlüssen

Liebe Kundin, lieber Kunde

Der vorliegende Flyer gibt Ihnen die notwendigen Informationen für einen oberirdischen Anschluss von Swisscom bei den Projektierungs- und Ausführungsarbeiten von neuen Gebäuden. Swisscom erstellt mit ihren Montagepartnern die oberirdischen Gebäudeanschlüsse für das Festnetz.

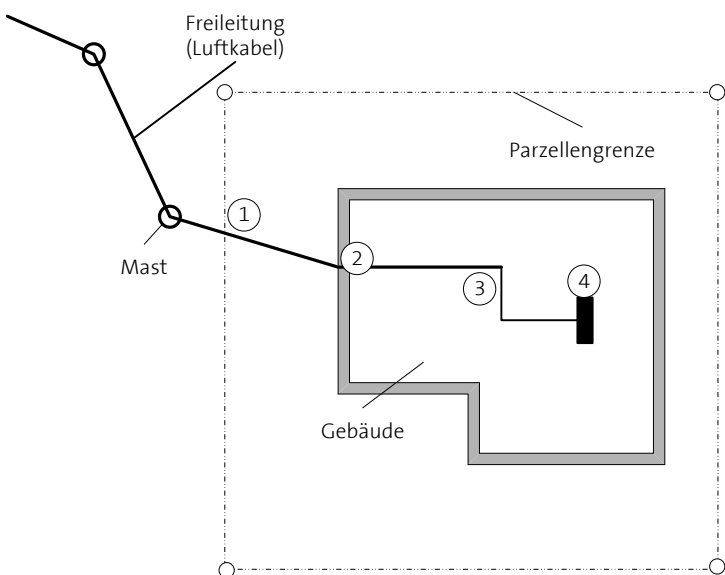
## Bestell- und Auftragsablauf



**Antrag an Swisscom**  
Ein Swisscom Netzanschluss kann mit dem Formular für Telekommunikationserschliessung oder direkt per Internet bestellt werden.

**Leitungsführung im Gebäude**  
Die Rohrführung im Gebäude bis zum Hausanschlusskasten oder bis zum Kombikasten ist durch die Bauherrschaft auszuführen.

**Oberirdische Anschlussleitung**  
Die Anschlussleitung wird über Masten von einem Swisscom Montagepartner zur Parzelle bzw. zur Hauseinführung geführt und im Anschlusskasten aufgeschaltet.



- ① Anschlussleitung
- ② Hauseinführung
- ③ Kabelschutzrohr im Gebäude
- ④ Netztrennstelle kann auch für die unterirdische Anschlussleitung vorgesehen werden.

## Vorbereitung bauseits

1

### Anschlussleitung

- Bei der Planung der oberirdischen Anschlussleitung ist folgenden Punkten Beachtung zu schenken:
- In der Regel ist die Anschlussleitung nicht über Balkone oder vor Fenstern zu führen.
  - Der Abspannpunkt ist möglichst auf eine Hausecke zu legen (starker Abspannpunkt – ideal „Dachpfette“).
  - Der Sicherheitsabstand zwischen der Leitung und der Blitzschutzanlage (Leiter, Dachrohre und -rinnen) beträgt min. 60 cm.
  - Der Punkt der Hauseinführung ist möglichst hoch ab Boden zu wählen, aber nicht > 6 m.

2

### Hauseinführung (s. Rückseite)

- Die Anschlussleitung muss unmittelbar bei der Einführung mit einer Ösenschraube abgespannt werden. Für bis zwei Anschlüsse muss das Hauseinführungsrohr mindestens M32 aufweisen. Bei mehr als zwei Anschlüssen muss mindestens das Einführungsrohr M40 verwendet werden.

3

### Leitungsführung im Gebäude (s. Rückseite)

- Die Leitungsführung im Gebäude zum Hausanschlusskasten ist frei wählbar. Swisscom benötigt bei bis zu zwei Anschlüssen eine Installationsrohrgrösse von mindestens M32. Bei mehreren Anschlüssen ist eine Installationsrohrgrösse von mindestens M40 notwendig.

4

### Hausanschlusskasten (Netztrennstelle)

- Der Hausanschlusskasten und die passende Grundplatte sind an geeigneter Stelle zu montieren. Die Grösse des Hausanschlusskastens wird durch die Kabelgrösse bestimmt (siehe Rückseite). Der Standort des Hausanschlusskastens ist frei wählbar. Folgendes ist zu berücksichtigen:
- Der Hausanschlusskasten ist an einem trockenen und gut zugänglichen Ort zu platzieren.
  - Aussenmauern mit direktem Erdkontakt sind zu meiden.
  - Der Zugang für Unbefugte ist entsprechend abzusichern.
  - Für die Erdungsleitung ist ein separates Rohr zu verlegen.

## Vorgehen Anschlussleitung

### Anschlussleitung (Cu)

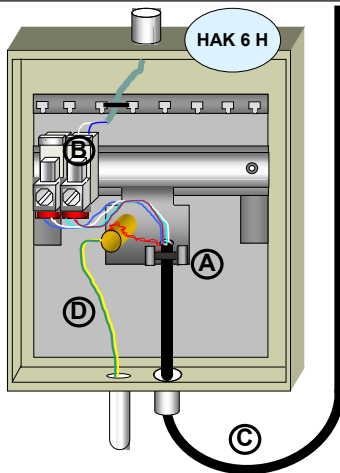
Das oberirdische Anschlusskabel wird direkt vom letzten Mast ins Gebäude geführt und bis in den Hausanschlusskasten eingezogen.

### Hauseinführung

Die Einführung wird zwischen dem Anschlusskabel und dem Einführungsrohr mit Kitt abgedichtet.

### Hausanschlusskasten HAK Hybrid (Netztrennstelle)

A= Grundplatte hybrid  
B= Anschlussmodul 1x2  
C= Cu-Kabel  
D= Erddraht



- Die Adern des Cu-Kabels werden auf die Anschlussmodule 1x2 mit integriertem Überspannungsschutz aufgeschaltet.
- Die Kabelbeilauf-Drähte werden in den vorgesehenen Erdungspunkt geklemmt.
- Die Verbindungsleitung zum Hauptpotentialausgleich ist mit einem Erddraht (gelb-grün) von mind. 2.5 mm<sup>2</sup> auszuführen.
- Der Erddraht ist in einem separaten Rohr zu führen.
- Der Anschlusskasten muss beschriftet werden.

### Hinweis zu den Installationen:

Zu den Installationen sind die „Richtlinien für die Installation von Telekommunikationsanlagen“ (RIT) von EIT.swiss, SNG 481000 von electrosuisse und die NIN zu beachten

Die Sicherheitsvorgaben der Elektrizitätsgesetzgebung sind einzuhalten, im Speziellen ist der Potenzialausgleich sicher zu stellen.

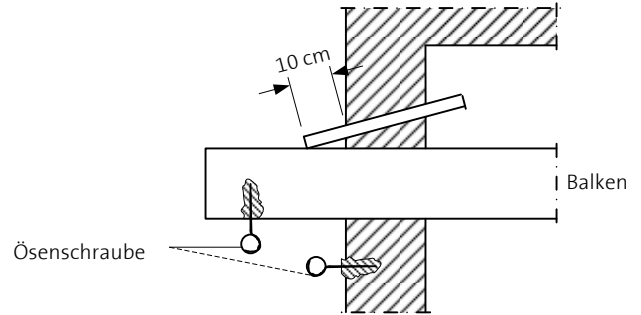
### Hausinstallation

Das Erstellen der Hausinstallation ist Sache des Bauherrn. Dazu sind die Vorgaben des BAKOM zu beachten (techn. Vorschriften betreffend Schnittstellen von Fernmeldenetzen; Eigenschaften von Schnittstellen der Grundversorgung). Die Sicherheitsvorgaben der Elektrizitätsgesetzgebung sind einzuhalten.

## Hauseinführung

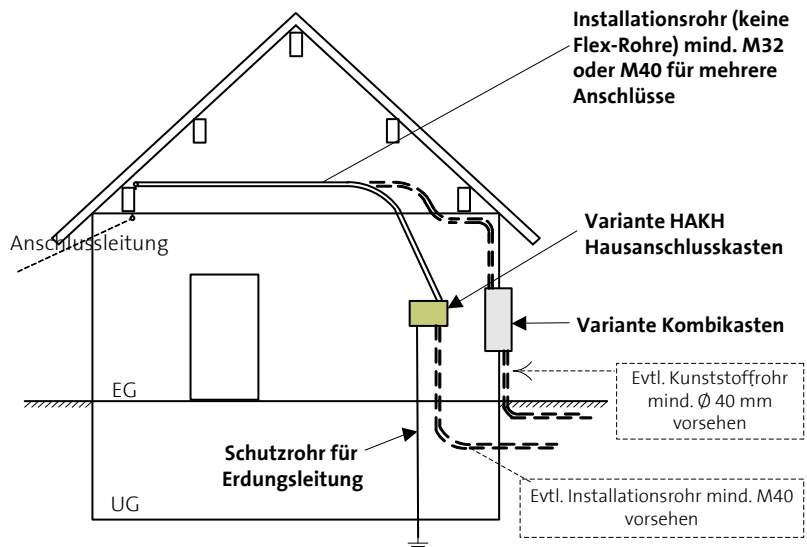
Installationsrohrgröße von mind. M32 bis zwei Anschlüsse

Installationsrohrgröße von mind. M40 für mehr als zwei Anschlüsse



## Hausanschlusskasten (HAK Hybrid)

Bauseitige Leitungsführung mit ober- und vorgesehenem unterirdischem Verlauf.



Bezeichnung	Masse BxH/T (cm)	Swisscom Art-Nr.
HAK 6 H V4 AP	24x42x12	141.315.2
HAK 6 H V4 UP	32.4x38.4x10.7	141.316.0
Anschlussmodul 1x2 Q-MX2000	—	141.701.3

### Ausführungshinweise:

- Die Leitungen der Hausinstallation und das Anschlusskabel dürfen nicht im gleichen Rohr geführt werden; Mindestabstand 1 cm.
- Bei langer oder komplizierter Trasseführung sind Schlaufendosen für den Kabelzug zu montieren.
- Im Rohr für die Anschlussleitung muss ein Einzugsdraht vorhanden sein.
- Der Hausanschlusskasten für die Schaltelemente wird durch den Installateur geliefert und montiert.

### Bauen Sie den Gebäudeanschluss mit uns:

7 Tage pro Woche – 24 Stunden pro Tag bieten wir alle Informationen rund um den Bau eines Anschlusses unter:

[www.swisscom.com/de/wireline-access.html](http://www.swisscom.com/de/wireline-access.html)