

Broadband Connectivity Services

Version	1-10
Ausgabedatum	14.08.2019
Ersetzt Version	1-9
Gültig ab	01.12.2019
Vertrag	Vertrag betreffend Broadband Connectivity Services



Inhaltsverzeichnis

1	Einleitung.....	3
2	Leistungsübersicht.....	3
3	Dienstqualität	4
3.1	BBCS Anschluss	4
3.2	BBCS Anbindung.....	5
4	Leistungsmerkmale Anschluss.....	6
4.1	BBCS Naked (ohne Telefonanschluss).....	6
4.2	Anschlusstechnologien	6
4.3	Bandbreiten (BBCS Profile)	6
4.4	Temporäre Anschlüsse	6
4.5	Test Anschlüsse	7
5	Leistungsmerkmale Anbindung	7
5.1	Einzelanbindung und redundante Anbindung.....	7
5.2	Terminierungsart PPP	7
5.3	Terminierungsart DHCP.....	8
6	Verkehrsklassen	8
6.1	Terminierungsart PPP	8
6.2	Terminierungsart DHCP.....	9
6.3	Connectivity Added Port (CAP).....	9
7	Voraussetzungen und Limitierungen.....	9
8	Bereitstellung und Betrieb	9
8.1	Einleitung.....	9
8.2	Service Fulfillment (SF)	10
8.3	Service Assurance (SA)	10
9	Preise	10

1 Einleitung

1. Diese Leistungsbeschreibung beschreibt die von Swisscom im Zusammenhang mit Broadband Connectivity Services (BBCS) angebotenen Leistungen.
2. Wo nachfolgend nicht anders erwähnt, sind für die Abläufe zwischen Swisscom und der FDA die in der Liste Kontaktstellen angegebenen Stellen zuständig und Willenserklärungen erfolgen auf elektronischem Weg (z. Bsp. E-Mail, Webtool/elektronische Schnittstellen etc.).

2 Leistungsübersicht

1. BBCS verbindet den Standort eines Endkunden IP-basiert mit dem Netz der FDA.
2. Der Service Access Point (SAP) liegt auf Seite Endkunde auf der Netztrennstelle (Überführungspunkt, UP bei Kupfer bzw. Optische Telekommunikationssteckdose, OTO bei Glasfaser) und auf Seite FDA auf der Kundenausrüstung (Customer Edge Router, CER). Der Dienst wird zwischen den beiden SAP erbracht.
3. Bei BBCS wird zwischen BBCS Anschluss und BBCS Anbindung unterschieden.
 - BBCS Anschluss: Verbindung UP bzw. OTO bis zum Broadband Network Gateway (BNG)
 - BBCS Anbindung: Verbindung ab BNG bis zum SAP bei der FDA
4. BBCS wird auf folgenden Anschlusstechnologien erbracht: ADSL, VDSL sowie 1000Base-BX10 und XGS-PON. Die Verfügbarkeit der Anschlusstechnologien hängt von der Netzabdeckung von Swisscom ab.
5. BBCS ist in unterschiedlichen Service Profilen (Bandbreiten) erhältlich, welche mit verschiedenen Verkehrsklassen kombiniert werden können.
6. BBCS wird als BBCS Standalone (ohne Telefonanschluss) angeboten.
7. BBCS ist mit zwei Terminierungsarten erhältlich:
 - Point to Point Protocol (PPP)
 - Dynamic Host Configuration Protocol (DHCP)

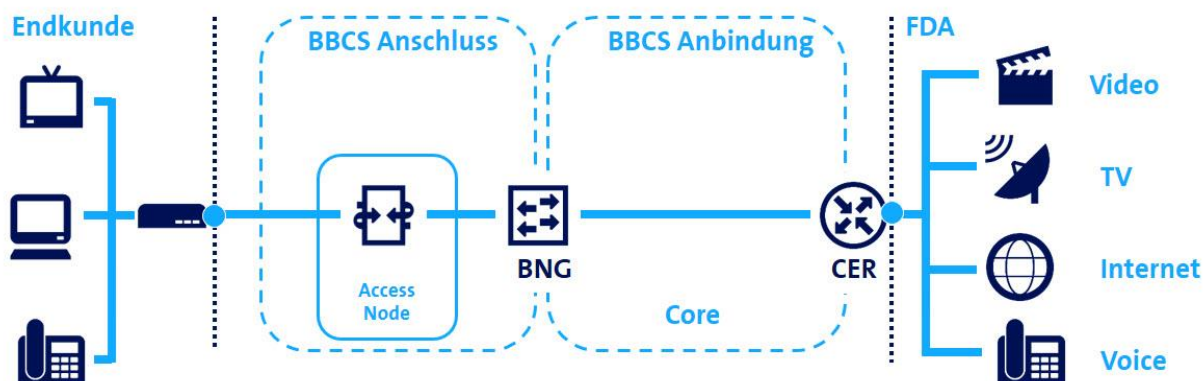


Abbildung 1: Darstellung BBCS inkl. Unterteilung in BBCS Anschluss und BBCS Anbindung

3 Dienstqualität

- ¹ BBCS wird mit verschiedenen Dienstqualitäten für Service Fulfillment und Service Assurance angeboten. Dabei wird zwischen BBCS Anschluss und BBCS Anbindung unterschieden

3.1 BBCS Anschluss

- ¹ Für Service Fulfillment werden für den BBCS Private eine Standard Bereitstellung (SLA Basic) und eine Expressbereitstellung angeboten.

Geschäftsvorfall	Dauer (Richtwerte)
Qualifikation	30 Sekunden
Bereitstellung BBCS Private	Best Effort
Express Bereitstellung	2 Werktage
Leistungsanpassung	1 Stunde
Anpassung der Verkehrsklasse (Add/Change/Reduce)	1 Stunde
Kündigung	2 Werktage
FDA Wechsel	1 Stunde
Statusabfrage	30 Sekunden

Tabelle 1: Übersicht Dienstqualität Service Fulfillment Anschluss

- ² Für Service Assurance werden für den BBCS Private eine Standardstörungsbehebung (SLA Standard) und optional eine priorisierte Störungsbehebung on-demand angeboten.
- ³ Die Bestellung der priorisierten Störungsbehebung erfolgt „on-demand“ und wird bei Bedarf zeitgleich mit dem Auftrag zur Störungsbehebung in Auftrag gegeben. Der einmalige Preis der priorisierten Störungsbehebung wird unabhängig vom Störungsgrund in Rechnung gestellt.
- ⁴ Nach Abschluss der Störungsmeldung gilt wieder die Standardstörungsbehebungszeit für den jeweiligen BBCS Private.

	SLA Standard	Priorisierte Störungsbehebung
Verfügbarkeit (nicht garantiert)	99,0% typisch	99,99% typisch
Störungsannahme	365 Tage x 24 Stunden	365 Tage x 24 Stunden
Störungsbehebung (Störungen werden ausschliesslich in diesen Zeiten behoben)	Montag bis Freitag 08:00 bis 17:00 Uhr <small>Ohne nationale und lokale Feiertage</small>	Montag bis Sonntag 07:00 bis 22:00 Uhr <small>Ohne nationale und lokale Feiertage</small>
Reparaturzeit (Time to Repair)	Best Effort	≤ 8 Stunden, typisch
Eskalation	Frühestens fünf Werktage nach Ticketerstellung	Keine
Vertragsstrafe	Nein	Nein

Tabelle 2: Übersicht Dienstqualität Service Assurance Anschluss

3.2 BBCS Anbindung

- ^{1.} Für Service Fulfillment für die BBCS Anbindung wird eine Einzelanbindung (nicht redundant) und eine redundante Anbindung angeboten. Beide Anbindungsvarianten werden in jedem Fall proaktiv überwacht.

Typische Werte, nicht garantiert	Einzelanbindung	Redundante Anbindung
Machbarkeitsabklärung	10 Werktage	10 Werktage
Bereitstellung	10G: 2-4 Monate	10G: 2-4 Monate 100G: 2-6 Monate
Migration der Gigabit Ethernet Anbindung auf 10 Gigabit Ethernet	8 – 12 Wochen	8 – 12 Wochen
Konfigurationsanpassung der Anbindung	4 – 8 Wochen	4 – 8 Wochen

Tabelle 3: Übersicht Dienstqualität Service Fulfillment Anbindung

- ^{2.} Für die erbrachten Leistungen im Zusammenhang mit der Service Assurance für die BBCS Anbindung gelten folgende typische Werte (nicht garantiert).

	Einzel Anbindung	Redundante Anbindung
Verfügbarkeit (nicht garantiert)	99,0% typisch	99,999% typisch
Störungsannahme	365 Tage x 24 Stunden	365 Tage x 24 Stunden
Störungsbehebung	365 Tage x 24 Stunden	365 Tage x 24 Stunden
Reparaturzeit (Time to Repair)	80% innerhalb 6 Stunden	80% innerhalb 6 Stunden
Vertragsstrafe	Nein	Nein

Tabelle 4: Übersicht Dienstqualität Service Assurance BBCS Anbindung

4 Leistungsmerkmale Anschluss

4.1 BBCS Standalone (ohne TDM Voice)

1. BBCS Standalone ist die Bezeichnung für einen BBCS Anschluss ohne Telefonanschluss auf Kupfer oder Glasfaser.

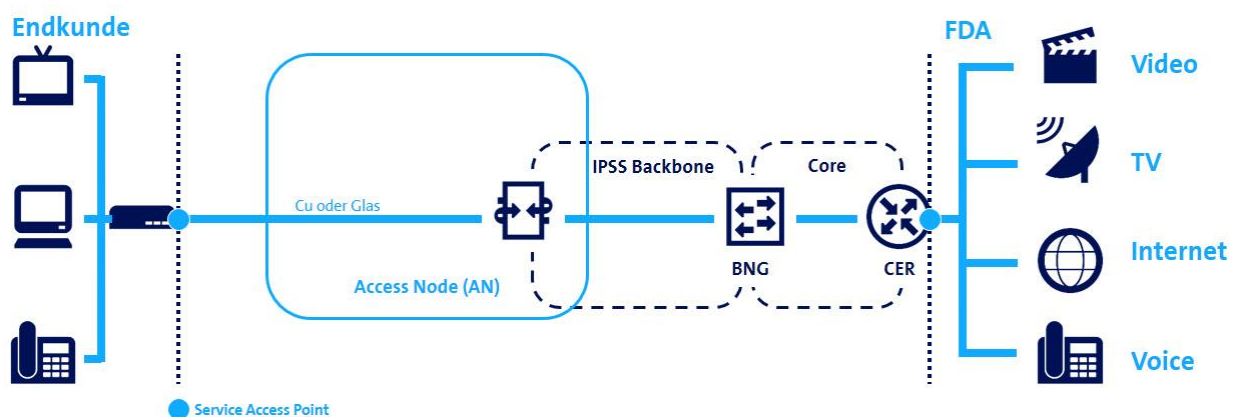


Abbildung 2: BBCS Standalone (ohne TDM Voice)

4.2 Anslusstechologien

1. Swisscom bietet die nachfolgend abschliessend aufgeführten Anslusstechologien an:
 - Auf Kupferdoppelader: ADSL und VDSL
 - Auf Glasfaser: 1000Base-BX10 und XGS-PON

4.3 Bandbreiten (BBCS Profile)

1. Bei BBCS wird zwischen zwei Arten von Profilen unterschieden:
 - **Anschluss Profil**
Technisches Profil, definiert die Verbindung und deren Geschwindigkeit für alle Verkehrsklassen.
 - **Service Profil**, teilweise definiert als Max Profil
(Bestellte Geschwindigkeit des Anschlusses für die Verkehrsklasse Best Effort. Die verfügbaren Service Profile für BBCS Standalone sind im Handbuch Preise aufgeführt.
2. Die Werte des Anschluss Profils können von denjenigen des Service Profils abweichen.
3. Mit den definierten Max Profilen erhält der Anschluss den jeweils höchstmöglichen Upstream und Downstream. Mit dem Max 5000/500 Profil erhält der Endkunde beispielsweise einen maximalen Downstream von 5000 kbit/s. Die maximal erreichbare Übertragungsrate ist von der gesamten Länge der Verbindung zwischen der Swisscom Anschlusszentrale und dem Endkundenstandort sowie der Qualität der bestehenden Infrastruktur abhängig.

4.4 Temporäre Anschlüsse

1. Die FDA kann für spezielle Anlässe wie beispielsweise für Grossveranstaltungen, Ausstellungen oder Messen einen temporären Anschluss aufschalten lassen.

2. Temporäre Anschlüsse werden nach Ablauf von 21 Tagen automatisch abgeschaltet.

4.5 Test Anschlüsse

1. Jede FDA ist berechtigt zwei Test Anschlüsse pro Technologie (ADSL/VDSL/1000Base-BX10/XGS-PON) zu betreiben.

5 Leistungsmerkmale Anbindung

1. Die Anbindung transportiert den gesamten IP-Verkehr zwischen allen BCS Anschlüssen der FDA und dem Netz der FDA.
2. Diese Anbindung wird bedarfsgerecht dimensioniert und mittels 10Gigabit Ethernet (10GE) oder 100Gigabit Ethernet (100GE) Schnittstellen an das Swisscom Netz angeschlossen. Die FDA kann mehr als eine Schnittstelle am jeweiligen Standort haben.

5.1 Einzelanbindung und redundante Anbindung

1. Nachfolgende Tabelle zeigt die Merkmale der Anbindung.

	Einzelanbindung	Redundante Anbindung
Redundanz	1 PoP	2 PoP
Anbindungstechnologie	10GE	10GE / 100GE
Überwachung	Proaktiv	Proaktiv
Bandbreitenverwaltung	Reserven Management Swisscom	Reserven Management Swisscom
Bandbreitenbeschränkung	Nein	Nein
SNMP Read-only Zugang	Ja	Ja
Domain Namen	1-6 Domain Namen	1-6 Domain Namen
Session Balancing (Verbesserung der Verfügbarkeit der Anbindung)	Ja Round-Robin	Ja Priorisierung per Domain

Tabelle 1: Übersicht der Leistungsmerkmale BCS Anbindung

5.2 Terminierungsart PPP

1. PPP ist für Anschlüsse auf Kupfer sowie für Anschlüsse auf Glas erhältlich.
2. Die PPP Datenpakete zwischen dem Endkunden und der FDA werden via Internet Protokoll in einem Layer 2 Tunnel (L2TP) transportiert. Dazu muss eine IP Verbindung zwischen der FDA und Swisscom bestehen. Abbildung 3 zeigt beispielhaft, welche Netzelemente zwischen dem Endkunden und der FDA benutzt werden.

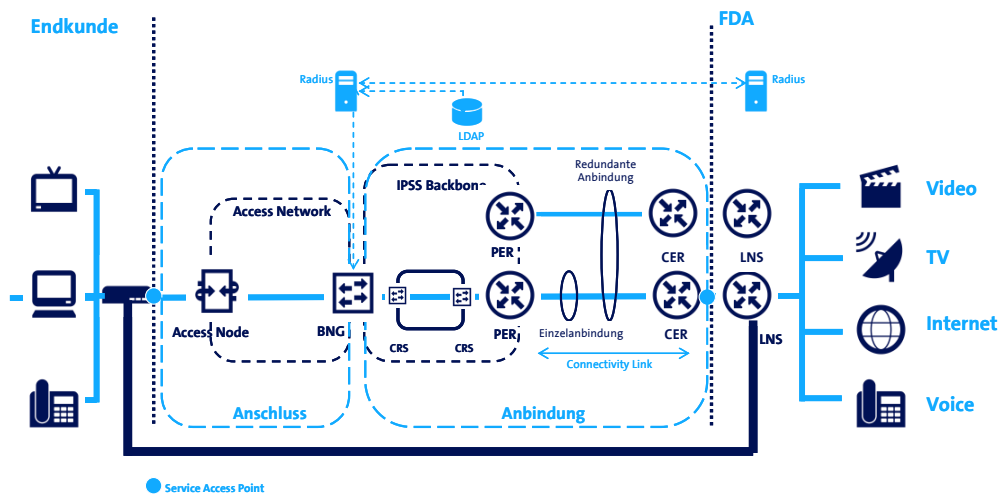


Abbildung 3: Netzwerkdiagramm BCS PPP

5.3 Terminierungsart DHCP

1. DHCP ist für Anschlüsse auf Kupfer sowie für Anschlüsse auf Glas erhältlich.
2. DHCP Datenpakete zwischen dem Endkunden und der FDA werden via Internet Protokoll transportiert. Dazu muss eine IP Verbindung zwischen der FDA und Swisscom bestehen. Abbildung 4 zeigt beispielhaft, welche Netzelemente zwischen dem Endkunden und der FDA benutzt werden.

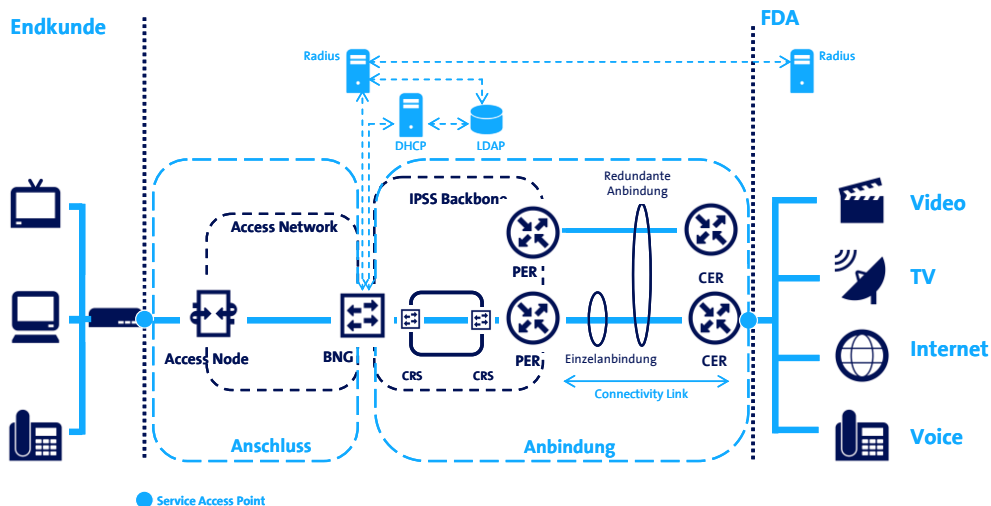


Abbildung 4: Netzwerk Zeichnung BCS DHCP

6 Verkehrsklassen

6.1 Terminierungsart PPP

1. Bei der Terminierungsart PPP ist keine Priorisierung der Datenpakete möglich und somit kann nur die Verkehrsklasse Best Effort angeboten werden.

6.2 Terminierungsart DHCP

1. Bei der Terminierungsart DHCP bietet Swisscom für die Priorisierung von Verkehr die folgenden Verkehrsklassen an:
 - Real Time (ausschliesslich für Sprach (VoBB) Verkehr)
 - Streaming (ausschliesslich für Unicast und Multicast TV Verkehr)
 - Best Effort (ausschliesslich für Internet Verkehr)
2. Bei einem DSL Anschluss kann zusätzlich zur Verkehrsklasse Internet die Verkehrsklasse Real Time und/oder die Verkehrsklasse Streaming aktiviert werden.
3. Bei BBCS auf Glasfaser werden mit CoS (Class of Service) alle erhältlichen Verkehrsklassen zusätzlich zur Verkehrsklasse Internet aktiviert.

6.3 Connectivity Added Port (CAP)

1. Mit CAP erhält die FDA einen Freibetrag bzw. ein Bandbreitenkontingent pro Verkehrsklasse für die Anbindung. Der Freibetrag gilt nur für den Verkehr der jeweiligen Verkehrsklasse und verfällt am Ende des Kalendermonats.
2. **Best Effort (Internet)**
Alle Service Profile beinhalten einen Freibetrag für die Anbindung für den Best Effort Verkehr.
3. **Streaming Unicast (Unicast TV)**
Alle DHCP Profile erhalten mit der Aktivierung von Streaming Unicast einen Freibetrag für die Anbindung der Verkehrsklasse Streaming Unicast.
4. **Real Time (VoBB)**
Alle DHCP Profile erhalten mit der Aktivierung von Real Time einen Freibetrag für die Anbindung der Verkehrsklasse VoBB.

7 Voraussetzungen und Limitierungen

1. Am Endkundenstandort muss die für die gewünschte Anschluss Technologie entsprechende Infrastruktur (Kupfer oder Glasfaser) vorhanden sein.
2. Voraussetzung für die Aufschaltung eines BBCS Anschlusses ist eine in Betrieb stehende BBCS Anbindung.
3. Technische Voraussetzungen und Limitierungen sind im Handbuch Technik beschrieben.

8 Bereitstellung und Betrieb

8.1 Einleitung

1. Für die Bereitstellung und den Betrieb von BBCS wird zwischen
 - BBCS Anschluss (Endkundenanschluss) und
 - BBCS Anbindung (Anbindung am von der FDA definierten Standort) unterschieden.

8.2 Service Fulfillment (SF)

- ^{1.} Zu den Service Fulfillment Leistungen gehören alle Geschäftsvorfälle im Zusammenhang mit Aufschaltung, Änderung und Kündigung von BBCS.
- ^{2.} Einzelheiten zu den Service Fulfillment Leistungen sind im Handbuch Betrieb beschrieben.

8.3 Service Assurance (SA)

- ^{1.} Die Service Assurance Leistungen beinhalten die folgenden Tätigkeiten:
 - Betrieb und Unterhalt von BBCS ohne dazugehörige Kundenausrüstung
 - Störungsannahme 365 Tage x 24 Stunden
 - Störungsbehebung entsprechend der gewählten Dienstqualität
- ^{2.} Einzelheiten zu den Service Assurance Leistungen sind im Handbuch Betrieb geregelt.

9 Preise

- ^{1.} Für BBCS werden einmalige und wiederkehrende Preise in Rechnung gestellt.
- ^{2.} Für die Bereitstellung und für die Störungsbehebung werden einmalige Preise geschuldet.
- ^{3.} Für die Benutzung des BBCS Anschluss wird monatlich ein wiederkehrender Preis erhoben. Der wiederkehrende Preis wird zum ersten Mal für die erste vollständige Abrechnungsperiode geschuldet. In der Abrechnungsperiode, in welcher der Service eingestellt wird, ist der wiederkehrende Preis für die ganze Periode geschuldet.
- ^{4.} Eine pro rata Rechnungsstellung wird nicht vorgenommen.
- ^{5.} Detaillierte Angaben zu den Preisen befinden sich im Handbuch Preise.
- ^{6.} Die Abrechnungsmodalitäten sind im Handbuch Abrechnung geregelt.