

# Accord de collaboration entre la SEIC et Swisscom pour le réseau à fibres optiques à Gland

---

Conférence de presse, 13 février 2013, Gland



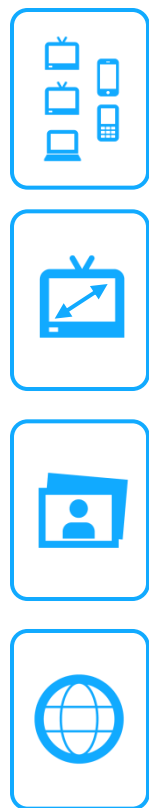
# Fibre To The Home (FTTH)

---

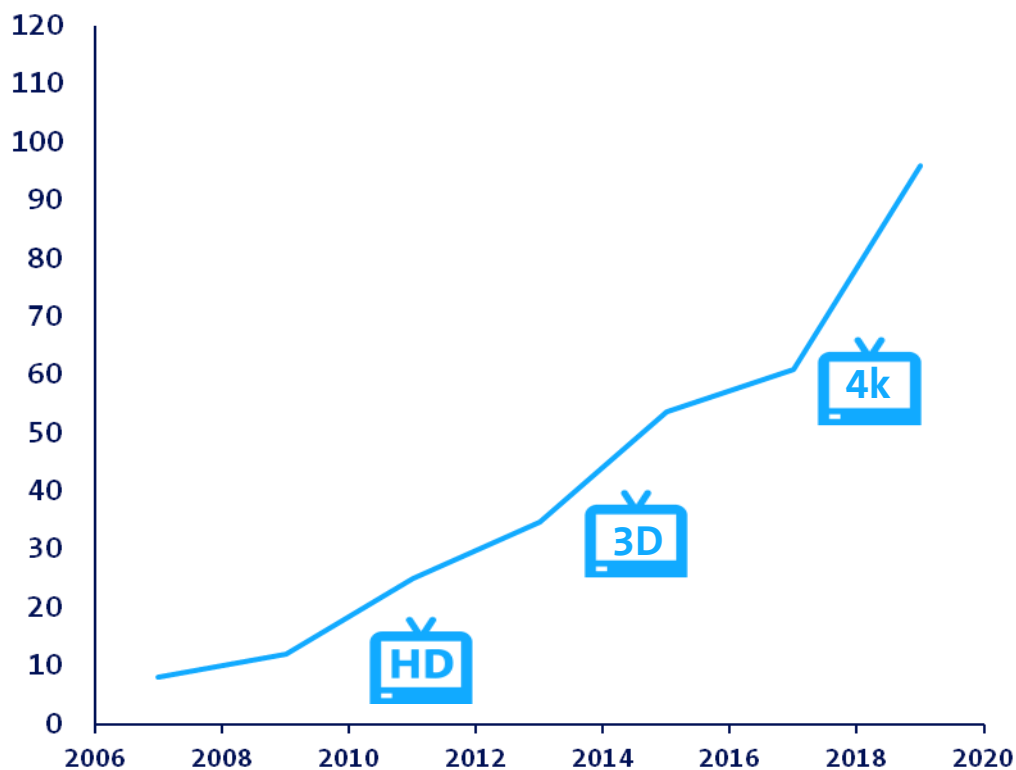
- La fibre optique est nettement **plus performante** que les technologies cuivre, coax et mobile – et cet avantage ne cessera d’augmenter à l’avenir.
- Aujourd’hui déjà, **plus de 91% de la Suisse** est raccordée à la fibre optique **jusque dans les quartiers**.
- Avec Fibre to the Home (FTTH), les câbles de fibre optique sont posés sans interruption de la centrale aux caves, et ensuite dans les appartements et les locaux commerciaux.
- FTTH permettra des largeurs de bande **dépassant 100 Mb/s**.

# La future demande de bande passante

## Croissance de 37 pourcents en 2012

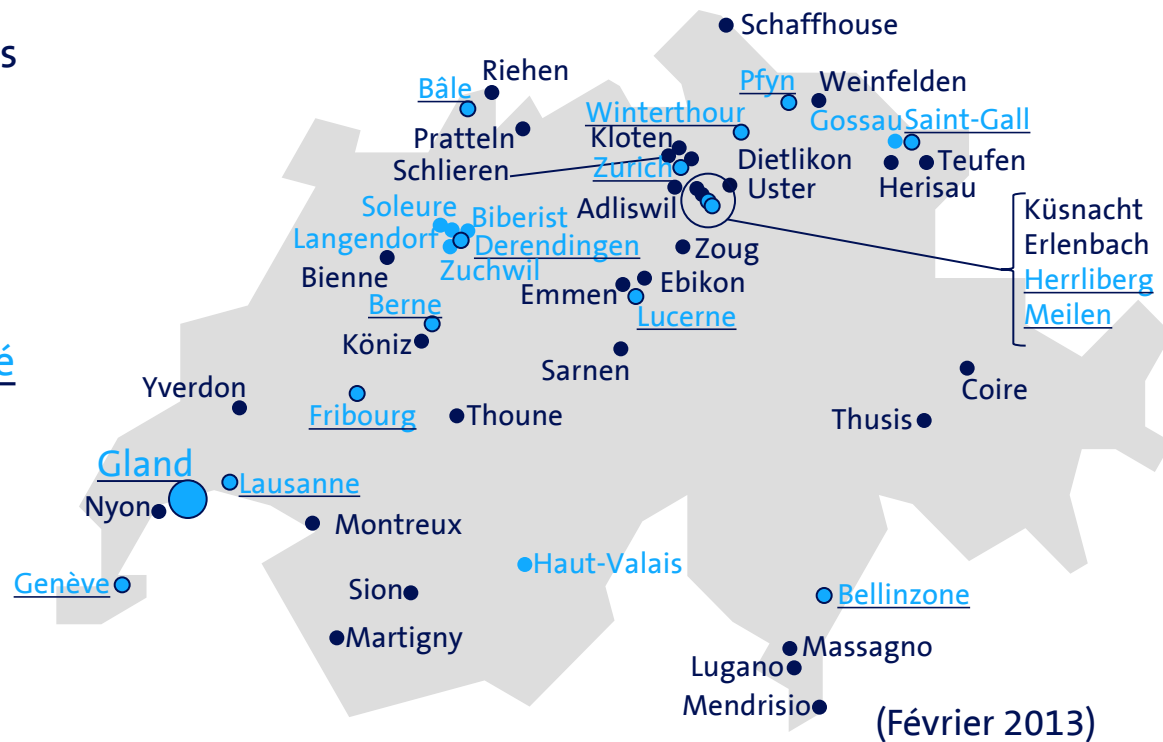


Bande passante en Mbps



# Activité FTTH de Swisscom

- Construction sans partenaire
- Coopération envisagée
- Contrat de coopération signé

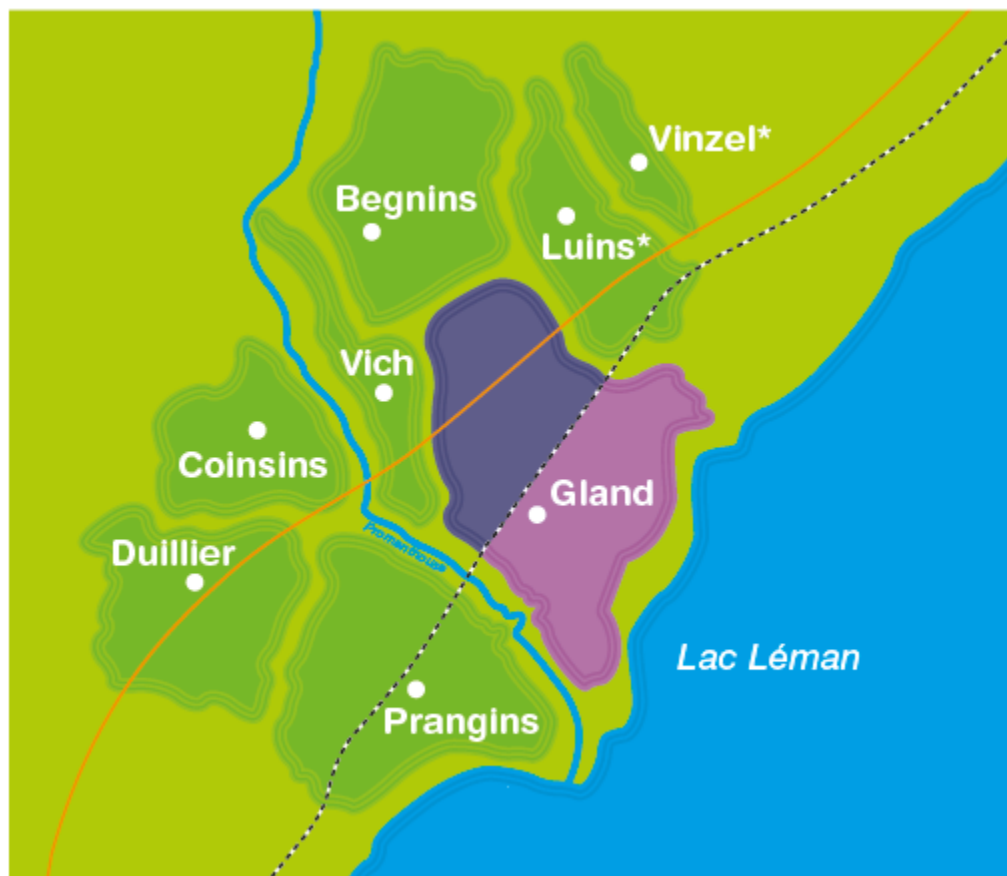


- Jusqu'à la fin décembre 2012: environ 552 000 habitations et locaux commerciaux raccordés jusqu' à la cave
- Objectif 2015: un tiers de la population suisse
- Investissements jusqu'en 2015: environ 2 milliards de francs

# Accord de coopération à Gland

5

- SEIC et Swisscom se sont mis d'accord sur une **coopération dans la construction** commune du réseau FTTH dans la ville de Gland.



13/02/2013

FTTH à Gland - Conférence de presse, 13 février 2013

# Avantages de la collaboration

---

- La ville de Gland profite **rapidement** des avantages technologiques
- La construction de **deux réseaux parallèles** est ainsi **évitée**
- **Valorisation des infrastructures** existantes et par conséquent, **diminution des nuisances** sur le domaine publique
- **Partage des coûts** de raccordements et **optimisation de l'utilisation** du réseau d'accès
- **Maintien de la concurrence** et **accès ouvert** à d'autres fournisseurs de services

**Coopération dans la construction de l'infrastructure, mais concurrence dans les services**

# Fibre To The Home (FTTH)

## Quelques chiffres sur le projet

---

7

13/02/2013

FTTH à Gland - Conférence de presse, 13 février 2013



- C'est le deuxième contrat signé entre Swisscom et un câblo-opérateur en Suisse
- Swisscom et SEIC vont raccorder 6'000 logements et commerces dans les 3 ans à Gland
- Swisscom sera responsable dans la zone Nord
- SEIC sera responsable dans la zone Sud
- Le modèle utilisé est celui à 4 fibres, comme recommandé par la ComCom
- Chaque partenaire aura un droit d'usage sur 2 fibres sur toute la ville
- Les investissements prévus se montent à env. 15 mio CHF, dont 50% à la charge de Swisscom et 50% à la charge de SEIC
- Discussions ultérieures concernant le modèle de collaboration pour les 7 autres communes desservies par SEIC



# Fibre To The Home (FTTH)

## Quelques dates

---

- **Fin 2009 :** Premières discussion entre SEIC et Swisscom
- **En 2010 :** Recherche d'un modèle de coopération
- **Mi-2011 :** Annonce de SEIC de réaliser le raccordement FTTH d'une zone pilote
- **Octobre 2011 :** Annonce de Swisscom de réaliser le raccordement FTTH d'une zone pilote
- **Début 2012 :** Afin d'éviter de construire 2 réseaux parallèles, SEIC et Swisscom recherche un modèle de coopération
- **23.03.2012 :** Signature de la déclaration d'intention (LOI)
- **Courant 2012 :** Concrétisation du contrat de coopération
- **13.02.2013 :** Signature du contrat de coopération FTTH et conférence de presse



# Etat d'avancement du projet

## 1500 Logements et locaux commerciaux ont été raccordés

- **Gland-Nord:**

- Quartier « Eikenott » a été raccordé avec la fibre optique par SEIC. Les premiers propriétaires rentreront le 1 mars 2013, les services seront proposés par SEIC, Swisscom ou d'autres fournisseurs de services
- Swisscom a raccordé env. 550 unités d'utilisation sur Gland nord.
- Les contrats de raccordement ont un grand taux de succès auprès des propriétaires.
- La commercialisation des services débutera dès l'automne 2013.



- **Gland-Sud :**

- SEIC a raccordé env. 900 unités d'utilisation sur Gland sud
- Tous les propriétaires de cette zone sont ou seront recontactés pour signer le Contrat de raccordement type (commun à SEIC et Swisscom).
- La commercialisation des services débutera dès l'automne 2013.

# Prochaines étapes

- Continuer le déploiement de la fibre optique dans la ville de Gland.
- D'ici 2015 90% des logements et locaux commerciaux seront raccordés au réseau FTTH à Gland
- Commercialisation des services sur le réseau FTTH progressivement, au fur et à mesure de l'avancement du déploiement de cette nouvelle infrastructure.



# Les Bénéfices pour les clients

---

- Utilisation individualisée de la TV
- Replay, Start over, Timeshift, ...
- VOD

---

**MERCI DE VOTRE ATTENTION**

---

# Back-up

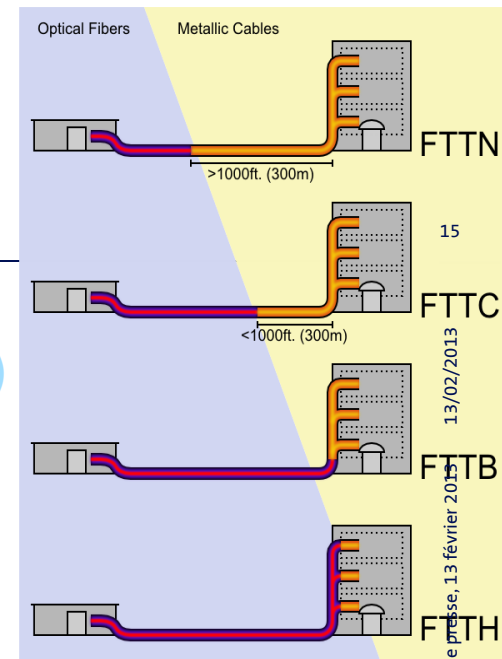
# Avantages de la FTTH pour les Glandois

---

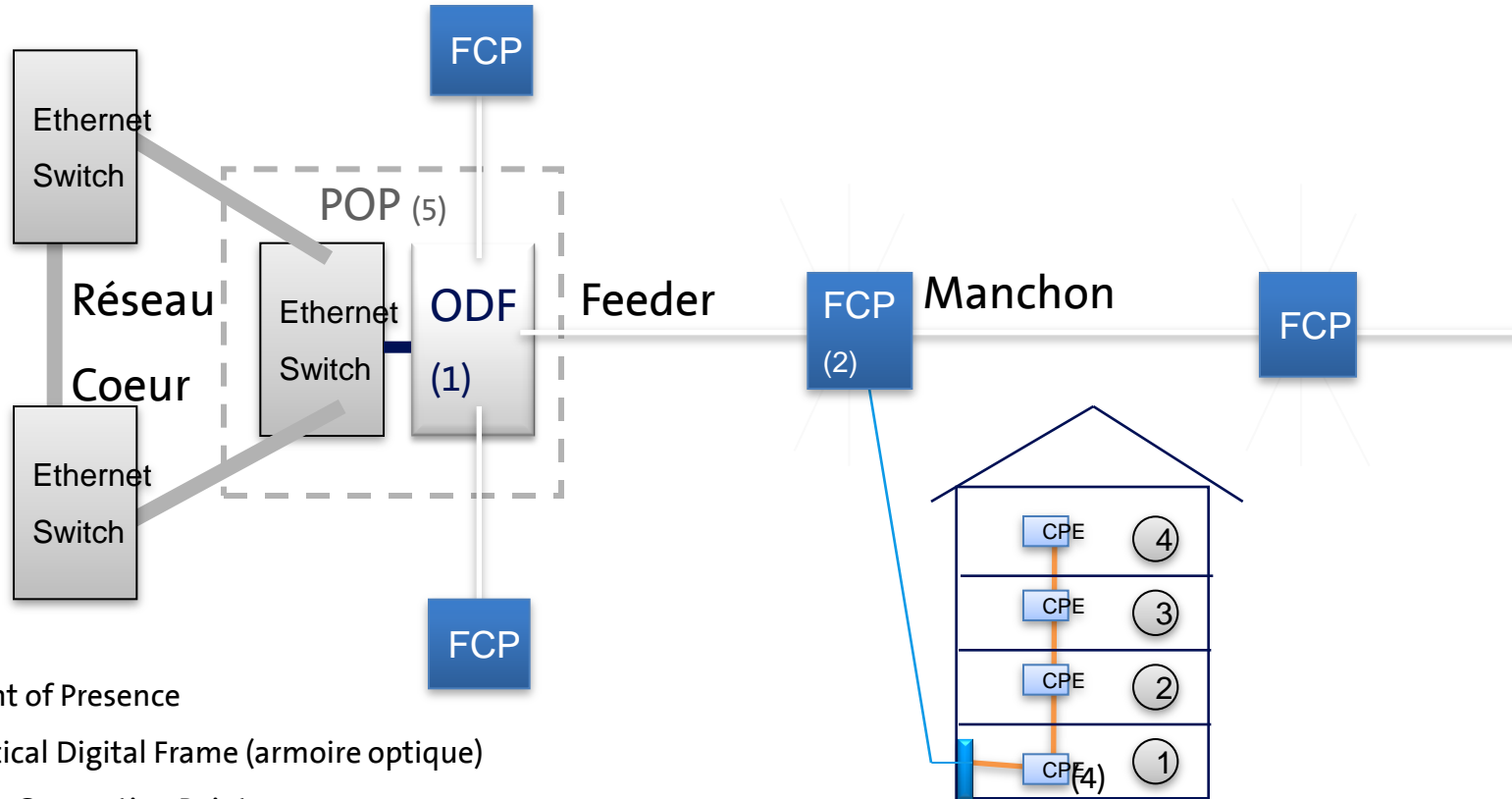
- Infrastructure performante de télécommunication à très large bande qui permettra aux habitants Glandois de profiter d'offres de services multimédia variées et innovantes
- Les clients auront le choix des fournisseurs de services, comme par exemple, SEIC, Swisscom, mais aussi d'autres opérateurs
- Les mêmes prestations seront disponibles pour l'ensemble des habitants de Gland

# Terminologie FTTx

- FTTN : Fiber To The Neighbourhood (Fibre jusqu'au quartier)
- FTTC : Fiber To The Curb (Fibre jusqu'au trottoir)
- FTTN : Fiber To The Node (Fibre jusqu'au répartiteur)
- FTTB : Fiber To The Building (Fibre jusqu'au bâtiment)
- FTTC : Fiber To The Cab (Fibre jusqu'au sous-répartiteur)
- FTTP : Fiber To The Premises (Fibre jusqu'aux locaux - entreprises)
- FTTH : Fiber To The Home (Fibre jusqu'au domicile)
- FTTO : Fiber To The Office (Fibre jusqu'au bureau - entreprises)
- FTTLA : Fiber To The Last Amplifier (Fibre jusqu'au dernier amplificateur)



# Architecture globale



POP : Point of Presence

ODF : Optical Digital Frame (armoire optique)

FCP : Fiber Connection Point

BEP : Building Entry Point

CPE : Customer Premise Equipment



# Les différentes technologies à large bande

